

# Fișă tehnică

## Cleme cu înfigere, 5 poli

Art.-Nr. 2054507

**OBO**  
BETTERMANN



Clemă fără șuruburi pentru îmbinarea conductorilor monofilar, testată conform EN 60998.  
Secțiune transversală nominală: 5 x 0,5 mm<sup>2</sup> - 2,5 mm<sup>2</sup> conductor monofilar  
5 x 1,5 mm<sup>2</sup> - 2,5 mm<sup>2</sup> conductor multifilar rigid Tensiune 450 V Curent nominal 24 A Lungime de dezizolare: 8-9 mm Deschidere de inspecție: fază de testare și știft de verificare (max. Ø 2 mm)



**PA** Poliamidă

### Date de bază

Nr.art.	2054507
Tip	61 525 LGR
Denumirea 1	Clema cu înfigere
Denumirea 2	clema fara surub
Dimensiune	5x2,5mm <sup>2</sup>
Culoare	gri deschis
Număr RAL	7035
Material	Poliamidă
Material	PA
Cea mai mică unitate de vânzare	100,00 bucată
Greutate	0,30 kg/100 buc.

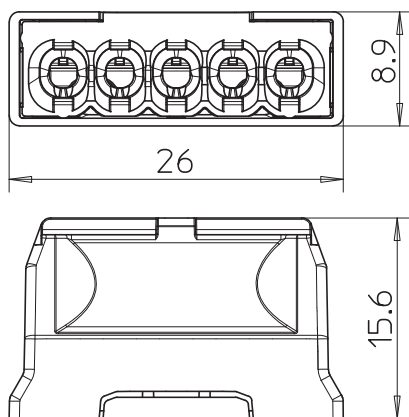
# Fișă tehnică

## Cleme cu înfigere, 5 poli

Art.-Nr. 2054507



### Date tehnice



Lungime	26,00 mm
Lățimea	15,60 mm
Înălțime	8,90 mm
Secțiunea conductorului monofilar	0,50 - 2,50 mm <sup>2</sup>
Secțiunea conductorului multifilar	1,50 - 2,50 mm <sup>2</sup>
Numărul punctelor de prindere	5,00
ignifug	ignifug conform VDE 0471/DIN 695 partea 2-1, temperatură de verificare 850°C
Potrivit pentru conductori flexibili	<input type="checkbox"/>
Potrivit pentru conductori mari	<input type="checkbox"/>
Destinat pentru conductori multifilari	<input checked="" type="checkbox"/>
Cu pârghii de operare	<input type="checkbox"/>
Secțiune nominală	0,50 - 2,50 mm <sup>2</sup>
Tensiune nominală	450,00 V
Curent nominal	24,00 A
Număr de poli	5,00
Secțiune transversală	5 x 0,5 mm <sup>2</sup> - 2,5 mm <sup>2</sup> conductor monofilar 5 x 1,5 mm <sup>2</sup> - 2,5 mm <sup>2</sup> conductor multifilar rigid mm <sup>2</sup>
Interval de temperatură	-5,00 - 90,00 °C
Temperatura mediului	T 90 °C