

Lampă cu senzor de interior LED

RS PRO P2 S

Alb neutru
EAN 4007841 056070
Nr. articol 056070



Descrierea funcției

Lampa clasică rotundă. Forma perfectă. Eficiența perfectă. Lampa pentru interior cu senzor perfectă. Lampa RS PRO P2 S se integrează armonios în holuri și case ale scârilor. Aceasta îmbină un design atemporal și cel mai simplu montaj cu tehnologia călăuzitoare și cel mai mare grad de eficiență. Prin cablu se pot interconecta până la zece lămpi. Putere: 15,4 W cu 1731 lm, 4000 K.

Specificații tehnice

Dimensiuni (Ø x H)	320 x 110 mm
Cu sursă luminoasă	Da, sistem LED STEINEL
Cu senzor de mișcare	Da
Garanția producătorului	5 ani
Variante	Alb neutru
UM1, EAN	4007841056070
Culoare	alb
Instalare	tavan
Rezistență la impact	IK03
Grad de protecție	IP54
Clasă de protecție	II
Temperatura ambientală	-10 – 40 °C
Material carcasă	Plastic
Material de acoperire	Plastic, opal
Conexiune la rețea	220 – 240 V / 50 – 60 Hz
Înălțimea de montaj max	4,00 m
Scalabil electronic	Da
Scalabil mecanic	Nu
Flux luminos produs	1731 lm
Eficiența totală a produsului	112 lm/W

Setarea timpului	5 s – 15 Min.
Funcție lumină de bază	Da
Timp funcționare lumină de bază	10/30 min, întreaga noapte
Reglarea luminii principale	Nu
Rețele	Da
Interconectare prin	Cablu
Lebensdauer LED nach IEC-62717 (L70)	100.000 h
Lebensdauer LED nach IEC-62717 (L80)	73.000 h
Lebensdauer LED nach IES TM-21 (L70)	60.000 h
Lebensdauer LED nach IES TM-21 (L80)	60.000 h
Absicherung B10 (ST)	54
Absicherung B16 (ST)	87
Absicherung C10 (ST)	90
Absicherung C16 (ST)	145
Lămpi fluorescente EVG	400 W
Lămpi fluorescente, necompensate	400 VA
Lămpi fluorescente compensate în serie	400 VA
Lămpi fluorescente compensate în paralel	400 VA
Putere de comutare 1, lămpi cu halogen de joasă tensiune	800 VA

<https://www.steinel.de>

Sub rezerva modificărilor tehnice

10.2022 Pagină 1 de la 4

Lampă cu senzor de interior LED

RS PRO P2 S

Alb neutru
EAN 4007841 056070
Nr. articol 056070



Specificații tehnice

Temperatura culorii	4000 K
lampă	LED nu se poate înlocui
Baza	fără
Sistem de răcire a LED-urilor	Controlul termic pasiv
Aprindere soft-start	Da
Setare crepuscul	2 – 2000 lx

Lămpi cu LED <2 W	16 W
Lămpi cu LED > 8 W	64 W
Lămpi cu LED > 2 W <8 W	64 W
Sarcină capacitivă în μF	88 μF
Lumina de bază în procent	10 %
Putere	15,4 W
Indicele de redare a culorilor CRI	= 82

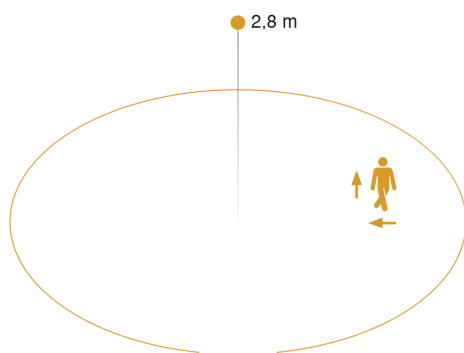
Lampă cu senzor de interior LED

RS PRO P2 S

Alb neutru
EAN 4007841 056070
Nr. articol 056070

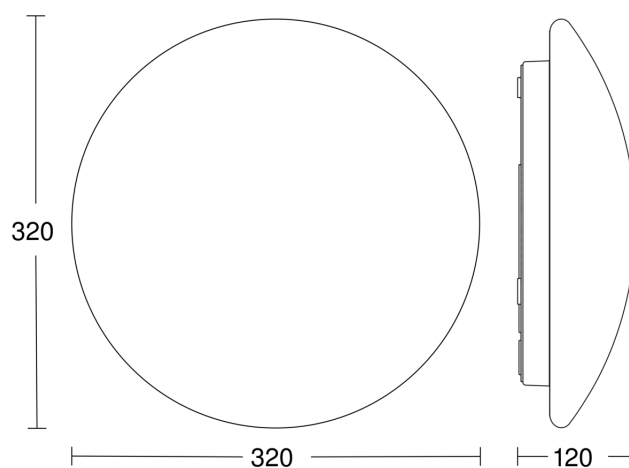


Zona de detectare a senzorului

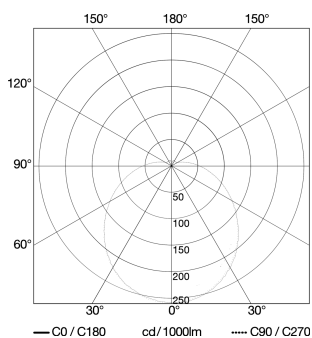


Mögliche Montagehöhe: 2,00 m – 4,00 m
Orange: radial und tangential

Desen tehnic

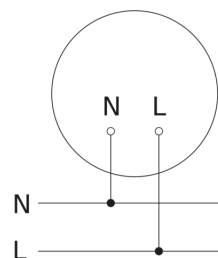


Curba de distributie a luminii



Putere	15,4 W
Cu sursă luminoasă lampă	Da, sistem LED STEINEL LED nu se poate înlocui
flux luminos măsurat (360°)	1731 lm
Temperatura culorii	4000 K
Durată de viață a LED-ului (max. °C)	50000 Std
Sistem de răcire a LED-urilor	Controlul termic pasiv

Schema circuitului de interconectare master / slave / wireless



Lampă cu senzor de interior LED

RS PRO P2 S

Alb neutru

EAN 4007841 056070

Nr. articol 056070



Schema circuitului de interconexiune master / master

