

Lampă de interior fără senzor LED - Professional Line

RS PRO P3

alb cald
EAN 4007841 056131
Nr. articol 056131



LED

3000 K



IP54



soft light start



connectable with master



energy saving

5 years

manufacturer's warranty steinel-professional.de/garantie



CE



ENEC 10



VDE

Descrierea funcției

Lampa clasică rotundă. Forma perfectă. Eficiența perfectă. Lampa pentru interior perfectă disponibilă în varianta fără senzor. Lampa RS PRO P3 se integrează armonios în holuri și case ale scârilor. Acesta combină un design atemporal și cel mai simplu montaj cu tehnologia călăuzitoare și se poate conecta prin cablu cu versiunea cu senzor. Putere: 17,8 W cu 2081 lm, 3000 K.

Specificații tehnice

Dimensiuni (Ø x H)	400 x 142 mm
Cu sursă luminoasă	Da, sistem LED STEINEL
Cu senzor de mișcare	Nu
Garanția producătorului	5 ani
Variante	alb cald
UM1, EAN	4007841056131
Culoare	alb
Instalare	tavan
Rezistență la impact	IK03
Grad de protecție	IP54
Clasă de protecție	II
Temperatura ambientală	-10 – 40 °C
Material carcasă	Plastic
Material de acoperire	Plastic, opal
Conexiune la rețea	220 – 240 V / 50 – 60 Hz
Flux luminos produs	2081 lm
Eficiența totală a produsului	120 lm/W

Temperatura culorii	3000 K
lampă	LED nu se poate înlocui
Baza	fără
Sistem de răcire a LED-urilor	Controlul termic pasiv
Aprindere soft-start	Da
Interconectare prin	Cablu
Lebensdauer LED nach IEC-62717 (L70)	100.000 h
Lebensdauer LED nach IEC-62717 (L80)	74.000 h
Lebensdauer LED nach IES TM-21 (L70)	>60.000 h
Lebensdauer LED nach IES TM-21 (L80)	>60.000 h
Absicherung B10 (ST)	54
Absicherung B16 (ST)	87
Absicherung C10 (ST)	90
Absicherung C16 (ST)	145
Putere	17,8 W
Indicele de redare a culorilor CRI	= 82

<https://www.steinel.de>

Sub rezerva modificărilor tehnice

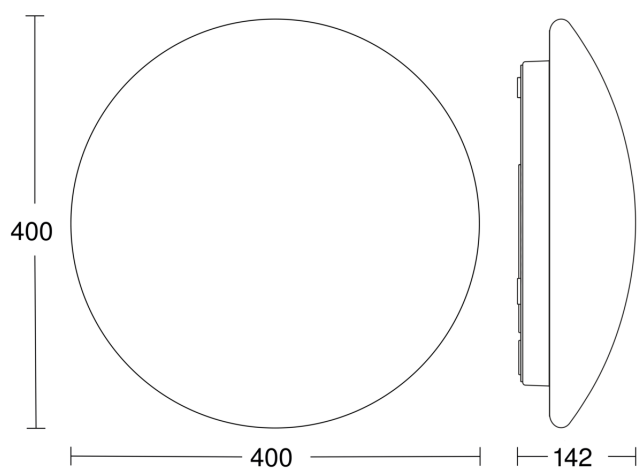
10.2022 Pagină 1 de la 2

RS PRO P3

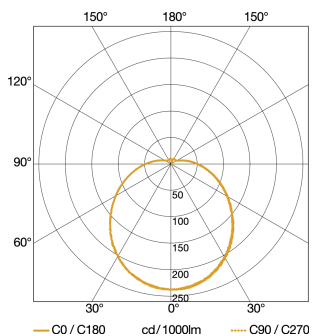
alb cald
EAN 4007841 056131
Nr. articol 056131



Desen tehnic

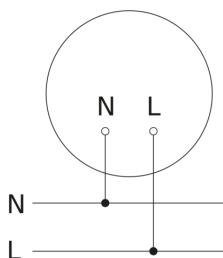


Curba de distributie a luminii



Putere	17.8 W
Cu sursă luminoasă lampă	Da, sistem LED STEINEL LED nu se poate înlocui
flux luminos măsurat (360°)	2081 lm
Temperatura culorii	3000 K
Durată de viață a LED-ului (max. ° C)	50000 Std
Sistem de răcire a LED-urilor	Controlul termic pasiv

Schema circuitului de interconectare master / slave / wireless



Schema circuitului de interconectare master / slave

