

Lampă cu senzor de exterior

L 115 S

Antracit
EAN 4007841 059880
Nr. articol 059880

 steinel



Max. 60W



infrarod sensor
240°



max. 12 m



IP44



2 - 1000 lux



5 sec - 15 min



soft light start



manual override 4h



ideal 2 m



energy saving

Descrierea funcției

Sclipitoare! Lampă de exterior cu senzor L 115 S, ideală pentru intrările caselor și fronturile caselor, unghi de detectare de 240°, rază de acțiune de până la 12 m, prag cronologic și de reglare a intensității luminii reglabil, funcție de lumină de bază.

Specificații tehnice

Dimensiuni (L x B x H)	257 x 215 x 330 mm	Unghi de deschidere	120 °
Cu sursă luminoasă	Nu	Protecție sneak-by	Da
Garanția producătorului	3 ani	Capacitatea de a masca segmente individuale	Da
Setări prin	Potențiometre	Scalabil electronic	Nu
Cu telecomandă	Nu	Scalabil mecanic	Nu
Variante	Antracit	Rază, radial	r = 5 m (52 m ²)
UM1, EAN	4007841059880	Rază, tangențial	r = 12 m (302 m ²)
Aplicație, loc	Exterior	Înterupător de amurg	Da
Aplicație, încăperea	exterior, ușă de la intrare, în toată clădirea, terasă / balcon, curte & cale de acces	Material carcasă	obturatoare
Culoare	Antracit	lampă	Lampă universală
Locul montării	perete	Baza	E27
Rezistență la impact	IK03	Aprindere soft-start	Da
Grad de protecție	IP44	Lumină constantă	reglabil, 4h
Clasă de protecție	II	Setare crepuscul	2 – 1000 lx
Temperatura ambientală	-20 – 50 °C	Setarea timpului	5 s – 15 Min.
Material carcasă	Plastic	Funcție lumină de bază	Da
		Rețele	Nu

<https://www.steinel.de>

Sub rezerva modificărilor tehnice

10.2022 Pagină 1 de la 3

Lampă cu senzor de exterior

L 115 S

Antracit
EAN 4007841 059880
Nr. articol 059880



Specificații tehnice

Material de acoperire	Sticlă transparentă
Conexiune la rețea	230 – 240 V / 50 Hz
Putere	60 W
Consum de energie	0,7 W
Înălțimea de montaj max	6,00 m
Mod slave selectabil	Nu

Lumina de bază în procent	10 – 50 %
Procent funcție lumină de bază, de la	10 %
Procent funcție lumină de bază, până la	50 %
Înălțimea optimă de montaj	2 m

Lampă cu senzor de exterior

L 115 S

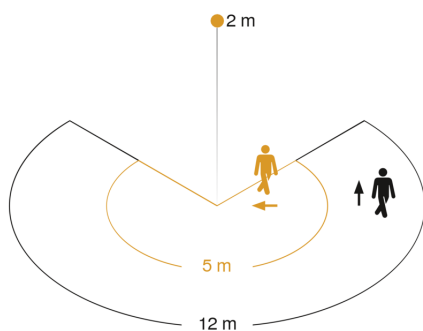
Antracit

EAN 4007841 059880

Nr. articol 059880



Zona de detectare a senzorului

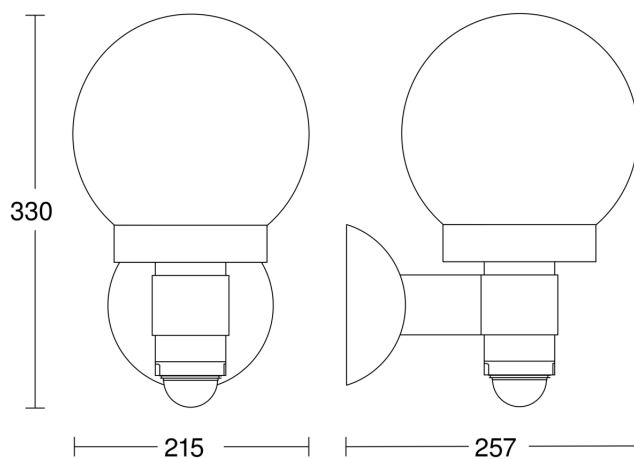


Mögliche Montagehöhe: 1,80 m – 6,00 m

Orange: radial

Schwarz: tangential

Desen tehnic



Schema circuitului

