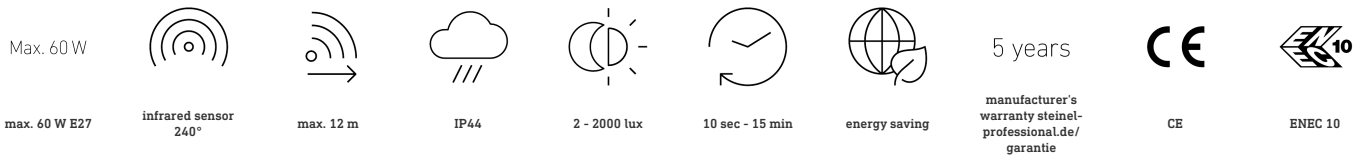


**L 400 S**

negru  
EAN 4007841 611019  
Nr. articol 611019

**Descrierea funcției**

Pur și simplu clasic, pur și simplu formidabil. Lampă de exterior cu senzor L400, ideală pentru pereții caselor și zonele de intrare, pentru becuri E 27, unghi de detectare de 240°, rază de acțiune de max. 12 m, funcție cu lumină de bază, sticlă cristalină J76ucrată manual.

**Specificații tehnice**

Dimensiuni (L x B x H)	250 x 215 x 336 mm	Unghi de deschidere	180 °
Cu sursă luminoasă	Nu	Protecție sneak-by	Da
Garanția producătorului	5 ani	Capacitatea de a masca segmente individuale	Da
Setări prin	Potențiometre	Scalabil electronic	Nu
Cu telecomandă	Nu	Scalabil mecanic	Nu
Variante	negru	Rază, radial	r = 3 m (19 m <sup>2</sup> )
UM1, EAN	4007841611019	Rază, tangențial	r = 12 m (302 m <sup>2</sup> )
Aplicație, loc	Exterior	Înterupător de amurg	Da
Aplicație, încăpere	exterior, ușă de la intrare, în toată clădirea, terasă / balcon, curte & cale de acces	Material carcasă	obturatoare
Locul montării	perete	lampă	Lampă universală
Rezistență la impact	IK03	Baza	E27
Grad de protecție	IP44	Aprindere soft-start	Da
Clasă de protecție	II	Lumină constantă	reglabil, 4h
Temperatura ambientală	-20 – 40 °C	Setare crepuscul	2 – 2000 lx
Material carcasă	Plastic	Setarea timpului	5 s – 15 Min.
Material de acoperire	Sticlă transparentă	Funcție lumină de bază	Da
		Rețele	Nu

Lampă cu senzor de exterior - Professional Line

# L 400 S

negru  
EAN 4007841 611019  
Nr. articol 611019



## Specificații tehnice

Conexiune la rețea	220 – 240 V / 50 – 60 Hz
Putere	60 W
Consum de energie	0,8 W
Înălțimea de montaj max	6,00 m
Mod slave selectabil	Nu

Lumina de bază în procent	10 – 50 %
Procent funcție lumină de bază, de la	10 %
Procent funcție lumină de bază, până la	50 %
Înălțimea optimă de montaj	2 m

## Accesorii

EAN 4007841 630317

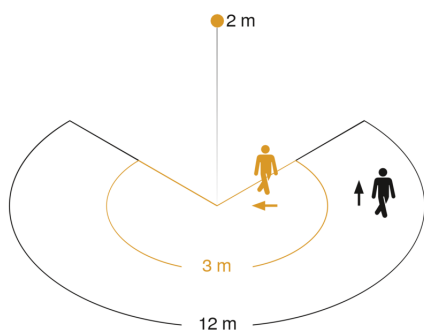
Suport pentru montaj pe colțuri 03

# L 400 S

negru  
EAN 4007841 611019  
Nr. articol 611019

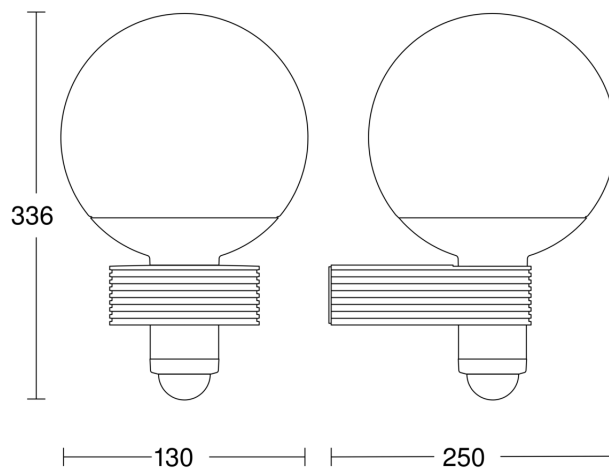


## Zona de detectare a senzorului

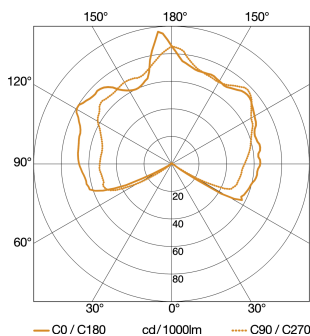


Mögliche Montagehöhe: 1,80 m – 6,00 m  
Orange: radial  
Schwarz: tangential

## Desen tehnic



## Curba de distributie a luminii



Putere 60 W  
Cu sursă luminoasă Nu  
lampă Lampă universală

## Schema circuitului de interconectare master / slave / wireless

