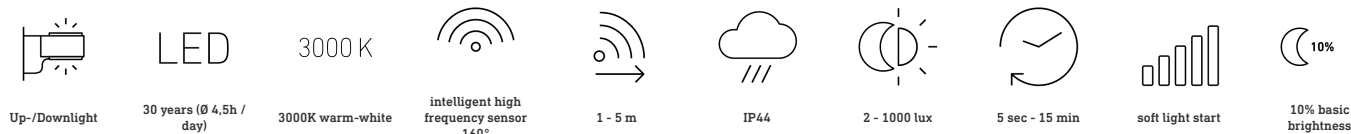


Lampă cu senzor de exterior LED

# L 820 S

V2 Argintiu  
EAN 4007841 671327  
Nr. articol 671327



## Descrierea funcției

Cea mai modernă lampă de exterior din lume. Lampă de exterior cu senzor de design L 820 S cu senzor de înaltă frecvență invizibil, ideală pentru intrările și fronturile caselor, sistem de lumină cu LED STEINEL 12.5 W, 858 lm, 160° unghi de detectare, rază de acțiune de 1-5 m, pentru iluminarea eficientă în sus și în jos, cu panou pentru numărul casei, incl. aprinderea lentă a luminii și 4 ore de operare permanentă (opțional).

## Specificații tehnice

Dimensiuni (L x B x H)	145 x 230 x 260 mm
Cu sursă luminoasă	Da, lampă LED
Garanția producătorului	3 ani
Setări prin	Potențiometre
Cu telecomandă	Nu
Variante	Argintiu
UM1, EAN	4007841671327
Aplicație, loc	Exterior
Aplicație, încăpere	grădină, ușă de la intrare, curte & cale de acces, în toată clădirea, terasă / balcon
Culoare	Argintiu
Incl. fișă cu sticker număr de casă	Da
Locul montării	perete
Rezistență la impact	IK03
Grad de protecție	IP44
Clasă de protecție	II
Temperatura ambientală	-20 – 40 °C

Rază, radial	r = 5 m (35 m <sup>2</sup> )
Rază, tangențial	r = 5 m (35 m <sup>2</sup> )
Înterupător de amurg	Da
Puterea emițătorului	< 1 mW
Flux luminos produs	679 lm
flux luminos măsurat (360°)	679 lm
Eficiența totală a produsului	69 lm/W
Temperatura culorii	3000 K
lampă	LED nu se poate înlocui
Durată de viață LED L70B50 (25 °)	> 60000
Baza	fără
Sistem de răcire a LED-urilor	Control termic activ și pasiv
Aprindere soft-start	Da
Lumină constantă	reglabil, 4h
Funcții	Senzor de mișcare
Setare crepuscul	2 – 2000 lx
Setarea timpului	5 s – 15 Min.

<https://www.steinell.de>

Sub rezerva modificărilor tehnice

10.2022 Pagină 1 de la 2

# L 820 S

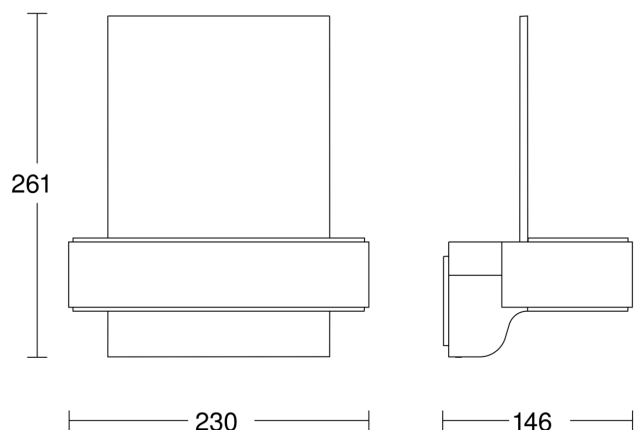
V2 Argintiu  
 EAN 4007841 671327  
 Nr. articol 671327

## Specificații tehnice

Material carcasă	Aluminiu
Material de acoperire	Plastic, opal
Conexiune la rețea	220 – 240 V / 50 – 60 Hz
Putere	9,8 W
Înălțimea de montaj max	2,50 m
Mod slave selectabil	Da
Protecție sneak-by	Da
Capacitatea de a masca segmente individuale	Nu
Scalabil electronic	Da
Scalabil mecanic	Nu

Funcție lumină de bază	Da
Timp funcționare lumină de bază	10/30 min, întreaga noapte
Rețele	Nu
Lumina de bază în procent	10 %
Procent funcție lumină de bază, de la	10 %
Procent funcție lumină de bază, până la	10 %
Indicele de redare a culorilor CRI	= 82
Înălțimea optimă de montaj	2 m

## Desen tehnic



## Schema circuitului

