

Detector de mișcare - Professional Line

IS 2360-3 ECO 24m

alb
EAN 4007841 057770
Nr. articol 057770



infrared sensor 360°



max. 12 m

2000 W

2000 W max. (LED-ready)



IP54



2 - 1000 lux



5 sec - 15 min



energy saving

5 years

manufacturer's
warranty steinel-
professional.de/
garantie



CE

Descrierea funcției

Talented multilateral pentru interior și exterior. Senzor de mișcare cu infraroșu IS 2360-3 ECO, 3 senzori Pyro cu unghi de detectare de 360°, rază de acțiune de până la 12 m, prag cronologic și de crepuscularitate reglabil, rază de detectare care se poate delimita de la diafragmele de acoperire.

Specificații tehnice

Dimensiuni (Ø x H)	121 x 57 mm	Lămpi cu LED <2 W	100 W
Cu senzor de mișcare	Da	Lămpi cu LED > 2 W <8 W	300 W
Garanția producătorului	5 ani	Lămpi cu LED > 8 W	600 W
Setări prin	Potențiometre	Sarcină capacitivă în µF	176 µF
Cu telecomandă	Nu	Consum de energie	0,56 W
Variante	alb	Tehnologie, senzori	infraroșu pasiv, Senzor de lumină
UM1, EAN	4007841057770	Înălțime de montaj	2,50 – 6,00 m
Versiune	Detectori de mișcare	Înălțimea de montaj max	6,00 m
Aplicație, loc	Exterior, Interior	Înălțimea optimă de montaj	2,8 m
Aplicație, încăpere	coridor / culoar, vestiar, cameră tehnică / cameră auxiliară, chicinetă, casa scării, Grup sanitar, Parcare cu mai multe etaje / subterană, exterior, depozit, interior	Unghi de detecție	360 °
Culoare	alb	Unghi de deschidere	90 °
Culoare, RAL	9010	Protecție sneak-by	Da
Include suport pentru montaj pe colț	Nu	Capacitatea de a masca segmente individuale	Da
Locul montării	tavan	Scalabil electronic	Nu
Instalare	Montaj aparent, tavan	Scalabil mecanic	Nu
		Rază, radial	Ø 6 m (28 m ²)
		Rază, tangențial	Ø 24 m (452 m ²)

<https://www.steinel.de>

Sub rezerva modificărilor tehnice

03.2023 Pagină 1 de la 2

IS 2360-3 ECO 24m

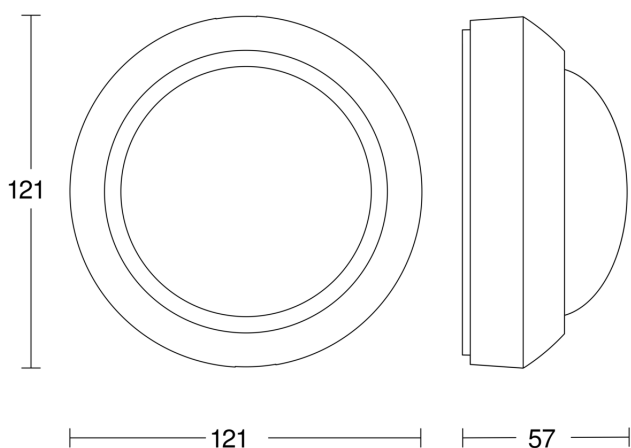
alb
EAN 4007841 057770
Nr. articol 057770

Specificații tehnice

Grad de protecție	IP54
Clasă de protecție	II
Temperatura ambientală	-20 – 50 °C
Material	Plastic
Conexiune la rețea	220 – 240 V / 50 – 60 Hz
Comutarea ieșirii 1, Ohmsch	2000 W
Ieșire de comutare 1, număr de lămpi LED / fluorescente	8 stk.
Ieșire de comutare 1, liber de potențial	Nu
Lămpi fluorescente EVG	1500 W
Lămpi fluorescente, necompensate	500 VA
Lămpi fluorescente compensate în serie	900 VA
Lămpile fluorescente compensate în paralel	400 VA
Putere de comutare 1, lămpi cu halogen de joasă tensiune	2000 VA

Zonele de comutare	972 Schaltzonen
Material carcasă	obturatoare
Setare crepuscul	2 – 1000 lx
Setarea timpului	5 s – 15 Min.
Funcție lumină de bază	Nu
Reglarea luminii principale	Nu
Setare crepuscul în mod TEACH	Nu
Control constant al luminii	Nu
Rețele	Da
Tip de rețea	Master/master
Interconectare prin	Cablu

Desen tehnic



Schema circuitului

