

# IS 3180

COM1 - încastrat, pătrat  
 EAN 4007841 055721  
 Nr. articol 055721



infrared sensor  
180°



max. 20 m

2000 W

2000 W max. (LED-ready)



IP20



2 - 1000 lux



5 sec - 15 min



manual override 4h



Ideal 2 m

Teach

Teach mode



energy saving

## Descrierea funcției

Pentru suprafețe mari! Senzor de mișcare cu infraroșu IS 3180 pentru exterior și interior, ideal pentru monitorizarea suprafețelor mari, înălțime de montaj ideală de 2, unghi de detectare de 180°, reglarea razei de acțiune de 20 m sau max. 8 m(tangetțial).

## Specificații tehnice

Dimensiuni (L x B x H)	78 x 94 x 94 mm	Lămpi cu LED > 2 W < 8 W	300 W
Garanția producătorului	5 ani	Lămpi cu LED > 8 W	600 W
Setări prin	Telecomandă, Potențiometre, Smart Remote	Sarcină capacitivă în µF	176 µF
Cu telecomandă	Nu	Tehnologie, senzori	infraroșu pasiv
Variante	COM1 - încastrat, pătrat	Înălțime de montaj	1,80 - 2,50 m
UM1, EAN	4007841055721	Înălțimea de montaj max	2,50 m
Versiune	Detectori de mișcare	Înălțimea optimă de montaj	2 m
Aplicație, loc	Exterior, Interior	Unghi de detecție	180 °
Aplicație, încăpere	coridor / culoar, cameră tehnică / cameră auxiliară, casa scării, Parcare cu mai multe etaje / subterană, exterior, în toata clădirea, curte & cale de acces, interior	Unghi de deschidere	90 °
Culoare	alb	Protecție sneak-by	Da
Culoare, RAL	9003	Capacitatea de a masca segmente individuale	Da
Include suport pentru montaj pe colț	Nu	Scalabil electronic	Nu
Locul montării	perete, colț	Scalabil mecanic	Nu
Instalare	Montaj încastrat, perete, Colț	Rază, radial	r = 4 m (25 m <sup>2</sup> )
		Rază, tangetțial	r = 20 m (628 m <sup>2</sup> )
		Zonele de comutare	448 Schaltzonen

# IS 3180

COM1 - încastrat, pătrat  
 EAN 4007841 055721  
 Nr. articol 055721



## Specificații tehnice

Grad de protecție	IP20
Temperatura ambientală	von -20 bis zu 50 °C
Material	Plastic
Conexiune la rețea	220 – 240 V / 50 – 60 Hz
Comutarea ieșirii 1, Ohmsch	2000 W
Ieșire de comutare 1, număr de lămpi LED / fluorescente	8 stk.
Lămpi fluorescente EVG	1500 W
Lămpi fluorescente, necompensate	1000 VA
Lămpi fluorescente compensate în serie	400 VA
Lămpile fluorescente compensate în paralel	400 VA
Putere de comutare 1, lămpi cu halogen de joasă tensiune	2000 VA
Lămpi cu LED <2 W	100 W

Funcții	Mod normal / test, Manual ON / ON-OFF
Setare crepuscul	2 – 1000 lx
Setarea timpului	5 s – 15 Min.
Funcție lumină de bază	Nu
Reglarea luminii principale	Nu
Setare crepuscul în mod TEACH	Da
Control constant al luminii	Nu
Rețele	Da
Tip de rețea	Master/master
Interconectare prin	Cablu

## Accesorii

EAN 4007841 056728

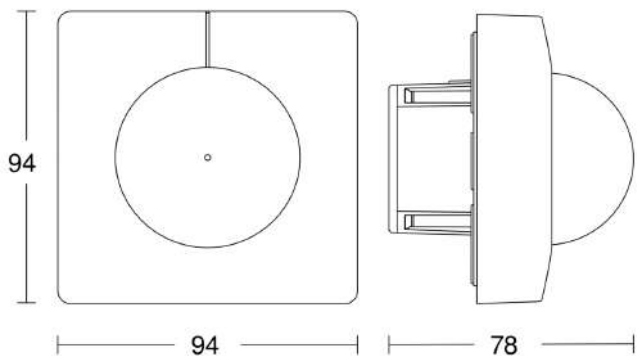
Capac negru pentru senzori IR

# IS 3180

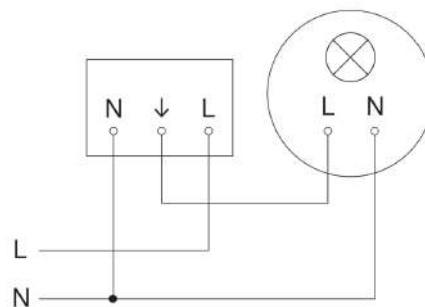
COM1 - încastrat, pătrat  
EAN 4007841 055721  
Nr. articol 055721



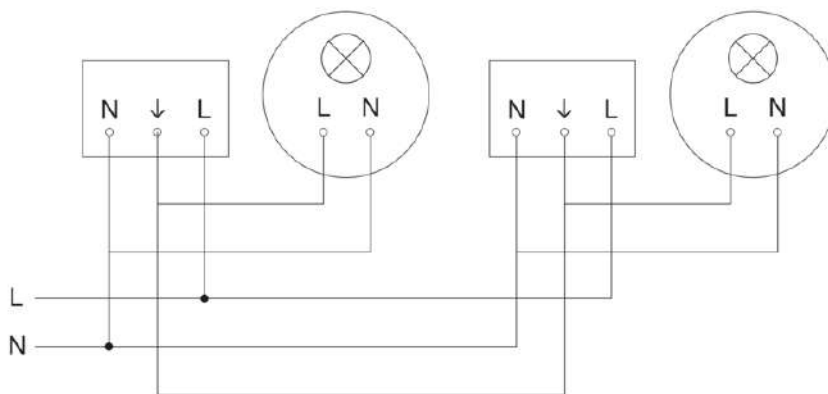
## Desen tehnic



## Schema circuitului principal



## Schema circuitului de interconectare master/ slave

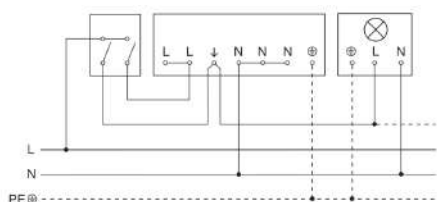


# IS 3180

COM1 - încastrat, pătrat  
EAN 4007841 055721  
Nr. articol 055721



## Conexiune folosind comutator cu două circuite pentru operare manuală și automată



## Conexiune cuplorului cu buton cvadruplu la DALI2 APC

