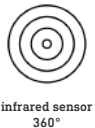


IS 3360 40m

COM1 - încastrat, pătrat negru
EAN 4007841 068530
Nr. articol 068530



infrared sensor
360°



max. 20 m

2000 W

2000 W max. (LED-ready)



IP20



2 - 1000 lux



5 sec - 15 min



manual override 4h



ideal 2,5 - 4 m

Teach

Teach mode



energy saving

Descrierea funcției

Mai sus, mai departe, mai repede! Detector de prezență cu infraroșu IS 3360 pentru exterior și interior, ideal pentru monitorizarea spațiilor înalte și suprafețelor mari precum parcuri, garaje subterane, înălțime de montaj de până la 4 m, unghi de detectare de 360°, rază de acțiune de max. 20 m (tangențial), releu puternic pentru o putere mare de comutare. Disponibil în execuție rotundă și dreptunghiulară pentru montaj pe și sub tencuială.

Specificații tehnice

| | | | |
|--------------------------------------|---|---|---|
| Dimensiuni (L x B x H) | 78 x 94 x 94 mm | Lămpi cu LED > 2 W < 8 W | 300 W |
| Cu senzor de mișcare | Da | Lămpi cu LED > 8 W | 600 W |
| Garanția producătorului | 5 ani | Sarcină capacitivă în μF | 176 μF |
| Setări prin | Telecomandă, Potențiometre, Smart Remote | Tehnologie, senzori | infraroșu pasiv, Senzor de lumină |
| Cu telecomandă | Nu | Înălțime de montaj | 2,50 – 4,00 m |
| Variante | COM1 - încastrat, pătrat negru | Înălțimea de montaj max | 4,00 m |
| UM1, EAN | 4007841068530 | Înălțimea optimă de montaj | 2,8 m |
| Versiune | Detector de mișcare și prezență | Unghi de detecție | 360 ° |
| Aplicație, loc | Interior | Unghi de deschidere | 180 ° |
| Aplicație, încăpere | facilități de producție, cameră de joacă, vestiar, cameră tehnică / cameră auxiliară, săli de sport, recepție / lobby, casa scării, Grup sanitar, Parcare cu mai multe etaje / subterană, depozit, interior | Protecție sneak-by | Da |
| Culoare | Negru | Capacitatea de a masca segmente individuale | Da |
| Culoare, RAL | 9005 | Scalabil electronic | Nu |
| Include suport pentru montaj pe colț | Nu | Scalabil mecanic | Nu |
| | | Rază, radial | \varnothing 8 m (50 m ²) |
| | | Rază, tangențial | \varnothing 40 m (1257 m ²) |
| | | Rază, prezență | \varnothing 3 m (7 m ²) |

IS 3360 40m

COM1 - încastrat, pătrat negru
 EAN 4007841 068530
 Nr. articol 068530



Specificații tehnice

| | |
|--|--------------------------|
| Locul montării | tavan |
| Instalare | Montaj încastrat, tavan |
| Grad de protecție | IP20 |
| Temperatura ambientală | von -20 bis zu 50 °C |
| Material | Plastic |
| Conexiune la rețea | 220 – 240 V / 50 – 60 Hz |
| Comutarea ieșirii 1, Ohmsch | 2000 W |
| Ieșire de comutare 1, număr de lămpi LED / fluorescente | 8 stk. |
| Lămpi fluorescente EVG | 1500 W |
| Lămpi fluorescente, necompensate | 1000 VA |
| Lămpi fluorescente compensate în serie | 400 VA |
| Lămpile fluorescente compensate în paralel | 400 VA |
| Putere de comutare 1, lămpi cu halogen de joasă tensiune | 2000 VA |
| Lămpi cu LED <2 W | 100 W |

| | |
|-------------------------------|---------------------------------------|
| Zonele de comutare | 1416 Schaltzonen |
| Funcții | Mod normal / test, Manual ON / ON-OFF |
| Setare crepuscul | 2 – 1000 lx |
| Setarea timpului | 5 s – 15 Min. |
| Funcție lumină de bază | Nu |
| Reglarea luminii principale | Nu |
| Setare crepuscul în mod TEACH | Da |
| Control constant al luminii | Nu |
| Rețele | Da |
| Tip de rețea | Master/master |
| Interconectare prin | Cablu |

Accesorii

EAN 4007841 559410

Telecomandă de service RC8

EAN 4007841 009151

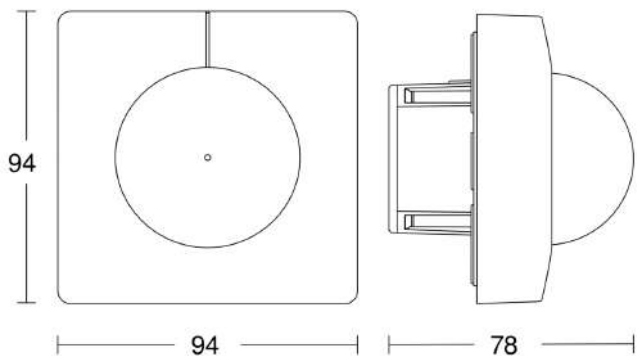
Telecomandă Smart Remote

IS 3360 40m

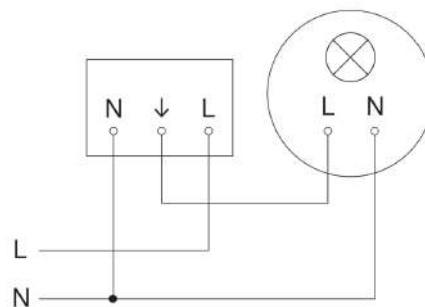
COM1 - încastrat, pătrat negru
EAN 4007841 068530
Nr. articol 068530



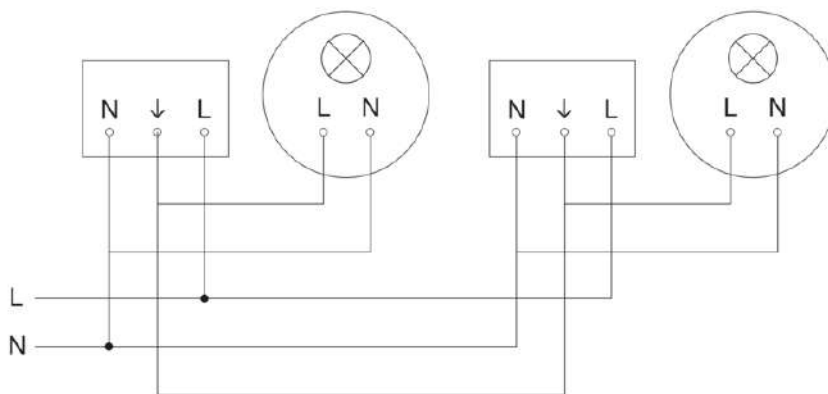
Desen tehnic



Schema circuitului



Schema de circuite pentru interconectarea mai multor senzori



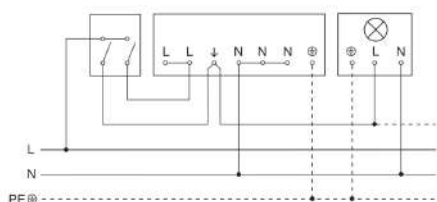
IS 3360 40m

COM1 - încastrat, pătrat negru

EAN 4007841 068530

Nr. articol 068530

Conexiune folosind comutator cu două circuite pentru operare manuală și automată



Schema de circuit Conexiune prin intermediul unui comutator pentru funcționare continuă și automată

