

IS 3360 40m

COM1 - aparent, rotund negru
EAN 4007841 068547
Nr. articol 068547



infrared sensor
360°



max. 20 m

2000 W

2000 W max. (LED-ready)



IP54



2 - 1000 lux



5 sec - 15 min



manual override 4h



ideal 2,5 - 4 m

Teach

Teach mode



energy saving

Descrierea funcției

Mai sus, mai departe, mai repede! Detector de prezență cu infraroșu IS 3360 pentru exterior și interior, ideal pentru monitorizarea spațiilor înalte și suprafețelor mari precum parcuri, garaje subterane, înălțime de montaj de până la 4 m, unghi de detectare de 360°, rază de acțiune de max. 20 m (tangențial), releu puternic pentru o putere mare de comutare. Disponibil în execuție rotundă și dreptunghiulară pentru montaj pe și sub tencuială.

Specificații tehnice

Dimensiuni (Ø x H)	126 x 65 mm
Cu senzor de mișcare	Da
Garanția producătorului	5 ani
Setări prin	Telecomandă, Potențiometre, Smart Remote
Variante	COM1 - aparent, rotund negru
UM1, EAN	4007841068547
Versiune	Detector de mișcare și prezență
Aplicație, loc	Exterior, Interior
Aplicație, încăpere	facilități de producție, cameră de joacă, vestiar, cameră tehnică / cameră auxiliară, săli de sport, recepție / lobby, casa scării, Grup sanitar, Parcare cu mai multe etaje / subterană, exterior, depozit, interior
Culoare	Negru
Culoare, RAL	9005
Include suport pentru montaj pe colț	Nu
Locul montării	tavan

Lămpi cu LED > 8 W	600 W
Sarcină capacitivă în µF	176 µF
Tehnologie, senzori	infraroșu pasiv, Senzor de lumină
Înălțime de montaj	2,50 - 4,00 m
Înălțimea de montaj max	4,00 m
Înălțimea optimă de montaj	2,8 m
Unghi de detecție	360 °
Unghi de deschidere	180 °
Protecție sneak-by	Da
Capacitatea de a masca segmente individuale	Da
Scalabil electronic	Nu
Scalabil mecanic	Nu
Rază, radial	Ø 8 m (50 m ²)
Rază, tangențial	Ø 40 m (1257 m ²)
Rază, prezență	Ø 3 m (7 m ²)
Zonele de comutare	1416 Schaltzonen

IS 3360 40m

COM1 - aparent, rotund negru
EAN 4007841 068547
Nr. articol 068547



Specificații tehnice

Instalare	Montaj aparent, tavan
Grad de protecție	IP54
Temperatura ambientală	von -20 bis zu 50 °C
Material	Plastic
Lămpi fluorescente EVG	1500 W
Lămpi fluorescente, necompensate	1000 VA
Lămpi fluorescente compensate în serie	400 VA
Lămpile fluorescente compensate în paralel	400 VA
Putere de comutare 1, lămpi cu halogen de joasă tensiune	2000 VA
Lămpi cu LED <2 W	100 W
Lămpi cu LED > 2 W <8 W	300 W

Setare crepuscul	2 – 1000 lx
Setarea timpului	5 s – 15 Min.
Reglarea luminii principale	Nu
Setare crepuscul în mod TEACH	Da
Control constant al luminii	Nu
Rețele	Da
Tip de rețea	Master/master
Interconectare prin	Cablu

Accesorii

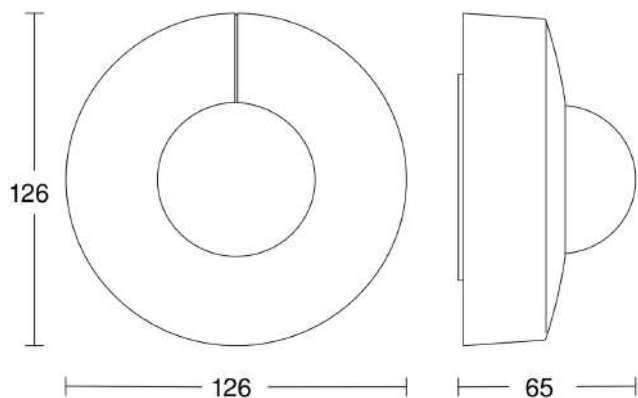
EAN 4007841 559410	Telecomandă de service RC8
EAN 4007841 009151	Telecomandă Smart Remote

IS 3360 40m

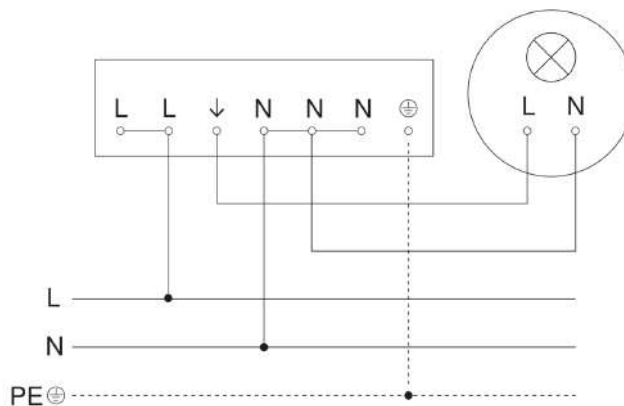
COM1 - aparent, rotund negru
EAN 4007841 068547
Nr. articol 068547



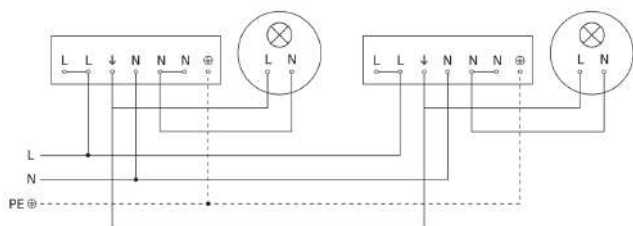
Desen tehnic



Schema circuitului



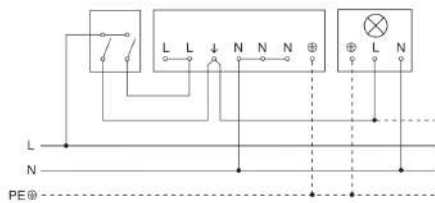
Schema de circuite pentru interconectarea mai multor senzori



IS 3360 40m

COM1 - aparent, rotund negru
EAN 4007841 068547
Nr. articol 068547

Conexiune folosind comutator cu două circuite pentru operare manuală și automată



Schema de circuit Conexiune prin intermediul unui comutator pentru funcționare continuă și automată

