

IS 345

COM1 - instalare în tavan fals, rotund
 EAN 4007841 079697
 Nr. articol 079697



infrarod sensor
360°



max. 20 x 4 m

2000 W

2000 W max. (LED-ready)



IP20



2 - 1000 lux



5 sec - 15 min



manual override 4h



ideal 2,5 - 5 m

Teach

Teach mode



energy saving

Descrierea funcției

Rază mare de acoperire! Sensor de mișcare cu infraroșu IS 345 pentru interior și exterior, ideal pentru garaje, holuri, coridoare, spații funcționale, înălțime de montaj de până la 5 m, câmp de detectare 12 x 6 m (radial) și 23 x 6 m (tangențial), releu puternic pentru o putere mare de comutare. Disponibil în execuție rotundă și dreptunghiulară pentru montaj pe și sub tencuială sau instalare în tavan fals.

Specificații tehnice

Dimensiuni (Ø x H)	124 x 121 mm
Garanția producătorului	5 ani
Setări prin	Telecomandă, Potențiometre, Smart Remote
Cu telecomandă	Nu
Variante	COM1 - instalare în tavan fals, rotund
UM1, EAN	4007841079697
Versiune	Detectori de mișcare
Aplicație, loc	Interior
Aplicație, încăpere	coridor / culoar, Parcare cu mai multe etaje / subterană, interior
Culoare	alb
Culoare, RAL	9003
Include suport pentru montaj pe colț	Nu
Locul montării	tavan
Instalare	Instalare în tavan fals, tavan
Grad de protecție	IP20
Temperatura ambiantă	von -20 bis zu 50 °C

Lămpi cu LED > 2 W < 8 W	300 W
Lămpi cu LED > 8 W	600 W
Sarcină capacitivă în µF	176 µF
Tehnologie, senzori	infraroșu pasiv, Sensor de lumină
Înălțime de montaj	2,50 – 5,00 m
Înălțimea de montaj max	5,00 m
Înălțimea optimă de montaj	2,8 m
Unghi de detecție	Gang, 360 °
Unghi de deschidere	45 °
Protecție sneak-by	Da
Capacitatea de a masca segmente individuale	Da
Scalabil electronic	Nu
Scalabil mecanic	Nu
Rază, radial	12 x 6 m (72 m ²)
Rază, tangențial	23 x 6 m (138 m ²)
Zonele de comutare	280 Schaltzonen

IS 345

COM1 - instalare în tavan fals, rotund
 EAN 4007841 079697
 Nr. articol 079697



Specificații tehnice

Material	Plastic
Conexiune la rețea	220 – 240 V / 50 – 60 Hz
Comutarea ieșirii 1, Ohmsch	2000 W
Ieșire de comutare 1, număr de lămpi LED / fluorescente	8 stk.
Lămpi fluorescente EVG	1500 W
Lămpi fluorescente, necompensate	1000 VA
Lămpi fluorescente compensate în serie	400 VA
Lămpile fluorescente compensate în paralel	400 VA
Putere de comutare 1, lămpi cu halogen de joasă tensiune	2000 VA
Lămpi cu LED <2 W	100 W

Funcții	Mod normal / test, Manual ON / ON-OFF
Setare crepuscul	2 – 1000 lx
Setarea timpului	5 s – 15 Min.
Funcție lumină de bază	Nu
Reglarea luminii principale	Nu
Setare crepuscul în mod TEACH	Da
Control constant al luminii	Nu
Rețele	Da
Tip de rețea	Master/master
Interconectare prin	Cablu

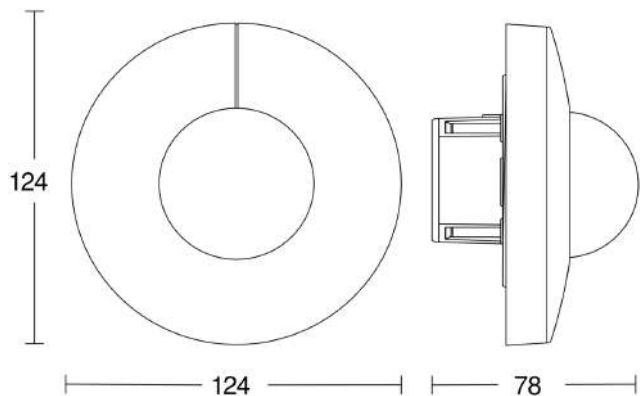
Accesorii

EAN 4007841 009151	Telecomandă Smart Remote
EAN 4007841 559410	Telecomandă de service RC8
EAN 4007841 056742	Capac negrupentru senzori IR

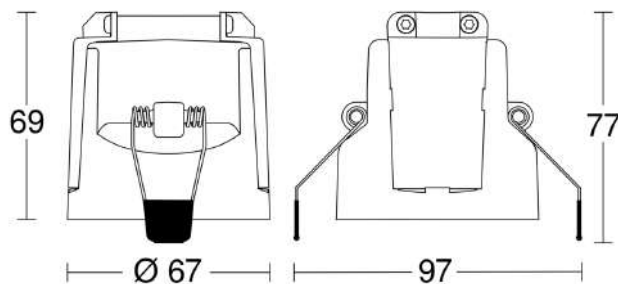
IS 345

COM1 - instalare în tavan fals, rotund
EAN 4007841 079697
Nr. articol 079697

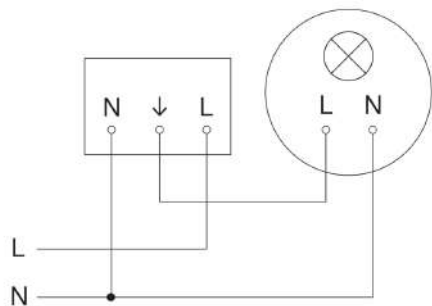
Desen tehnic 1



Desen tehnic 2



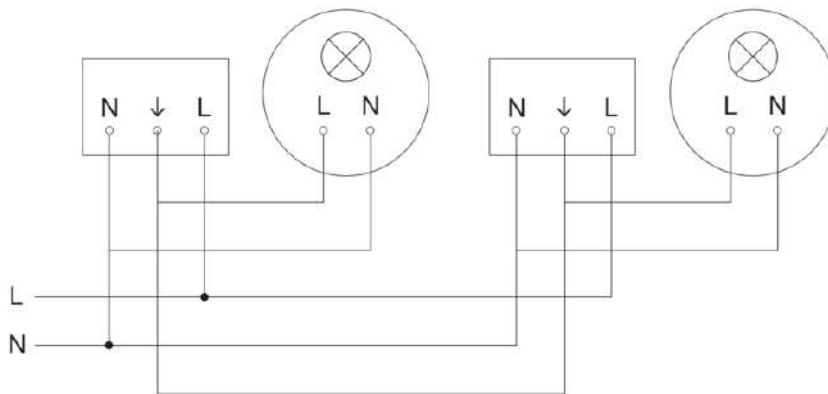
Schema circuitului



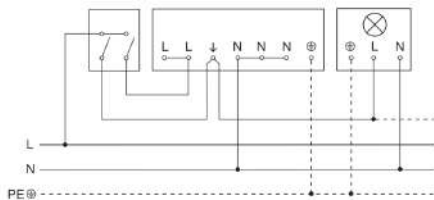
IS 345

COM1 - instalare în tavan fals, rotund
EAN 4007841 079697
Nr. articol 079697

Schema de circuite pentru interconectarea mai multor senzori



Conexiune folosind comutator cu două circuite pentru operare manuală și automată



Schema de circuit Conexiune prin intermediul unui comutator pentru funcționare continuă și automată

