

IS 345

DALI-2 APC - instalare în tavan fals, rotund
EAN 4007841 080655
Nr. articol 080655



infrared sensor
360°



max. 20 x 4 m



IP20



2 - 1000 lux



5 sec - 15 min



manual override 4h



ideal 2,5 - 5 m

Teach

Teach mode



energy saving

5 years

manufacturer's
warranty steinel-
professional.de/
garantie

Descrierea funcției

Rază mare de acoperire! Sensor de mișcare cu infraroșu IS 345 pentru interior și exterior, ideal pentru holuri, coridoare, spații funcționale, înălțime de montaj de până la 5 m, câmp de detectare 12 x 6 m (radial) și 23 x 6 m (tangențial). Disponibil în execuție rotundă și dreptunghiulară pentru montaj pe și sub tencuială.

Specificații tehnice

Dimensiuni (Ø x H)	124 x 121 mm	Înălțimea optimă de montaj	2,8 m
Garanția producătorului	5 ani	Unghi de detecție	Gang, 360 °
Setări prin	Telecomandă, Potențiometre, Smart Remote	Unghi de deschidere	45 °
Cu telecomandă	Nu	Protecție sneak-by	Da
Variante	DALI-2 APC - instalare în tavan fals, rotund	Capacitatea de a masca segmente individuale	Da
UM1, EAN	4007841080655	Scalabil electronic	Nu
Versiune	Detectori de mișcare	Scalabil mecanic	Nu
Aplicație, loc	Interior	Rază, radial	12 x 6 m (72 m ²)
Aplicație, încăpere	coridor / culoar, Parcare cu mai multe etaje / subterană, interior	Rază, tangențial	23 x 6 m (138 m ²)
Culoare	alb	Zonele de comutare	280 Schaltzonen
Culoare, RAL	9003	Funcții	Mod normal / test, Manual ON / ON-OFF, Controlul luminii constante ON OFF
Include suport pentru montaj pe colț	Nu	Setare crepuscul	2 - 1000 lx
Locul montării	tavan	Setarea timpului	5 s - 15 Min.
Instalare	Instalare în tavan fals, tavan	Funcție lumină de bază	Da
Grad de protecție	IP20	Timp funcționare lumină de bază	1-30 min, întreaga noapte

IS 345

DALI-2 APC - instalare în tavan fals, rotund
EAN 4007841 080655
Nr. articol 080655



Specificații tehnice

Temperatura ambientală	von -20 bis zu 50 °C	Reglarea luminii principale	50 - 100 %
Material	Plastic	Setare crepuscul în mod TEACH	Da
Conexiune la rețea	220 – 240 V / 50 – 60 Hz	Control constant al luminii	Da
leșire control, DALI	Broadcast 1x30 balasturi electronice	Rețele	Da
Tehnologie, senzori	infraroșu pasiv, Senzor de lumină	Tip de rețea	Master/slave
Înălțime de montaj	2,50 – 5,00 m	Interconectare prin	Cablu
Înălțimea de montaj max	5,00 m		

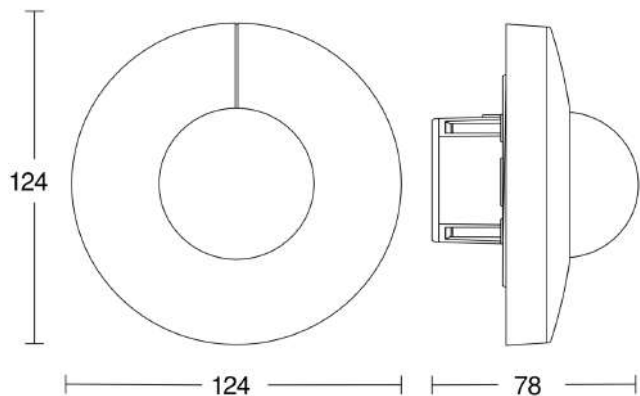
Accesorii

EAN 4007841 009151	Telecomandă Smart Remote
EAN 4007841 559410	Telecomandă de service RC8
EAN 4007841 592806	Telecomandă RC5
EAN 4007841 056742	Capac negrupentru senzori IR

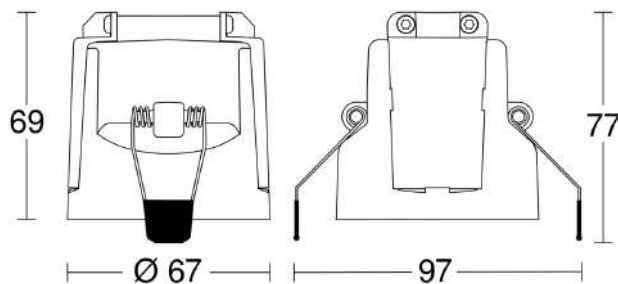
IS 345

DALI-2 APC - instalare în tavan fals, rotund
EAN 4007841 080655
Nr. articol 080655

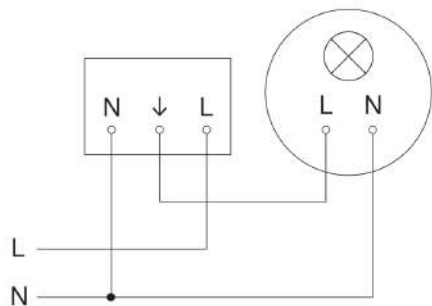
Desen tehnic 1



Desen tehnic 2



Schema circuitului principal



IS 345

DALI-2 APC - instalare în tavan fals, rotund
EAN 4007841 080655
Nr. articol 080655

Schema circuitului de interconectare master/ slave

