

Lampă de interior fără senzor LED - Professional Line

RS PRO P2 flat

Alb neutru
EAN 4007841 069759
Nr. articol 069759



LED

30 years (Ø 4,5h / day)



indoor light



connectable with master



IP54



energy saving



plastic free packaging

5 years

manufacturer's warranty steinel.de/
garantie5y



Light source not exchangeable



Control gear not exchangeable

Descrierea funcției

Lampa clasică rotundă. Forma perfectă. Eficiența perfectă. Lampa pentru interior perfectă disponibilă în varianta fără senzor. Lampa RS PRO P2 flat se integrează armonios pe holuri și case ale scârilor. Acesta combină un design atemporal și cel mai simplu montaj cu tehnologia călăuzitoare și se poate conecta prin cablu cu versiunea cu senzor. Putere: 14,1 W cu 1684 lm, 4000 K.

Specificații tehnice

Dimensiuni (Ø x H)	322 x 68 mm	lampă	LED nu se poate înlocui
Cu sursă luminoasă	Da, sistem LED STEINEL	Baza	fără
Cu senzor de mișcare	Nu	Sistem de răcire a LED-urilor	Controlul termic pasiv
Garanția producătorului	5 ani	Aprindere soft-start	Da
Variante	Alb neutru	Reglarea luminii principale	Nu
UM1, EAN	4007841069759	Interconectare prin	Cablu
Culoare	alb	Durata de viață a LED-ului în conformitate cu IEC-62717 (L70)	100.000 h
Locul montării	perete, tavan	Durata de viață a LED-ului în conformitate cu IEC-62717 (L80)	73.000 h
Instalare	tavan	Durata de viață a LED-ului în conformitate cu IES TM-21 (L70)	>60.000 h
Rezistență la impact	IK03	Durata de viață a LED-ului în conformitate cu IES TM-21 (L80)	>60.000 h
Grad de protecție	IP54	Protecție cu siguranță B10	54
Clasă de protecție	II	Protecție cu siguranță B16	87
Temperatura ambientală	-10 – 40 °C	Protecție cu siguranță C10	90
Material carcasă	Plastic	Protecție cu siguranță C16	145
Material de acoperire	Plastic, opal		
Conexiune la rețea	220 – 240 V / 50 – 60 Hz		
Flux luminos produs	1684 lm		

<https://www.steinel.de>

Sub rezerva modificărilor tehnice

03.2023 Pagină 1 de la 2

RS PRO P2 flat

Alb neutru
EAN 4007841 069759
Nr. articol 069759

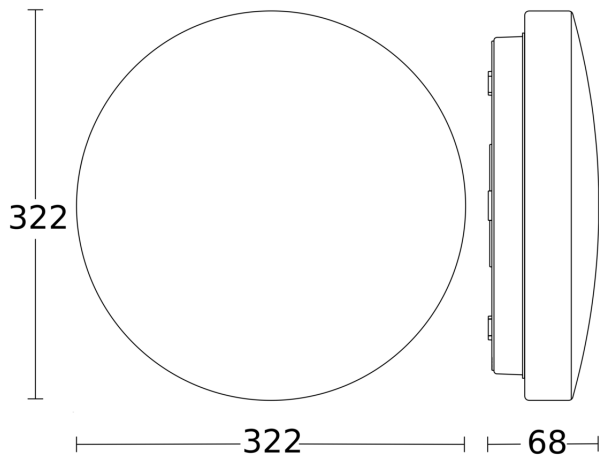


Specificații tehnice

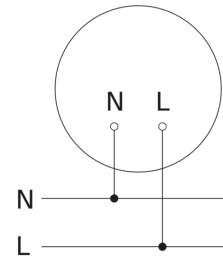
Eficiența totală a produsului	119 lm/W
Temperatura culorii	4000 K

Putere	14,1 W
Indicele de redare a culorilor CRI	= 82
Securitate fotobiologică conform EN 62471	RG1
Curent de intrare, maxim	13 A
Grad de protecție, plafon	IP54

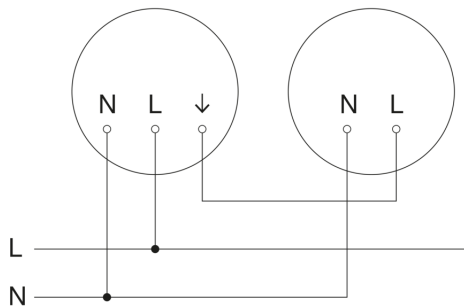
Desen tehnic



Schema circuitului principal



Schema circuitului de interconectare master/ slave



Schema circuitului de interconectare master/ slave

