

Lampă de interior fără senzor LED - Professional Line

RS PRO P2 flat

alb cald
EAN 4007841 069766
Nr. articol 069766



LED

30 years (Ø 4,5h / day)



indoor light



connectable with master



IP54



energy saving



plastic free packaging

5 years

manufacturer's warranty steinel.de/
garantie5y



Light source not exchangeable



Control gear not exchangeable

Descrierea funcției

Lampa clasică rotundă. Forma perfectă. Eficiența perfectă. Lampa pentru interior perfectă disponibilă în varianta fără senzor. Lampa RS PRO P2 flat se integrează armonios pe holuri și case ale scârilor. Acesta combină un design atemporal și cel mai simplu montaj cu tehnologia călăuzitoare și se poate conecta prin cablu cu versiunea cu senzor. Putere: 14 W cu 1653 lm, 3000 K.

Specificații tehnice

Dimensiuni (Ø x H)	322 x 68 mm
Cu sursă luminoasă	Da, sistem LED STEINEL
Cu senzor de mișcare	Nu
Garanția producătorului	5 ani
Variante	alb cald
UM1, EAN	4007841069766
Culoare	alb
Locul montării	perete, tavan
Instalare	tavan
Rezistență la impact	IK03
Grad de protecție	IP54
Clasă de protecție	II
Temperatura ambientală	-10 – 40 °C
Material carcasă	Plastic
Material de acoperire	Plastic, opal
Conexiune la rețea	220 – 240 V / 50 – 60 Hz
Flux luminos produs	1653 lm

lampă	LED nu se poate înlocui
Baza	fără
Sistem de răcire a LED-urilor	Controlul termic pasiv
Aprindere soft-start	Da
Reglarea luminii principale	Nu
Interconectare prin	Cablu
Durata de viață a LED-ului în conformitate cu IEC-62717 (L70)	100.000 h
Durata de viață a LED-ului în conformitate cu IEC-62717 (L80)	73.000 h
Durata de viață a LED-ului în conformitate cu IES TM-21 (L70)	>60.000 h
Durata de viață a LED-ului în conformitate cu IES TM-21 (L80)	>60.000 h
Protecție cu siguranță B10	54
Protecție cu siguranță B16	87
Protecție cu siguranță C10	90
Protecție cu siguranță C16	145

<https://www.steinel.de>

Sub rezerva modificărilor tehnice

03.2023 Pagină 1 de la 2

RS PRO P2 flat

alb cald
EAN 4007841 069766
Nr. articol 069766

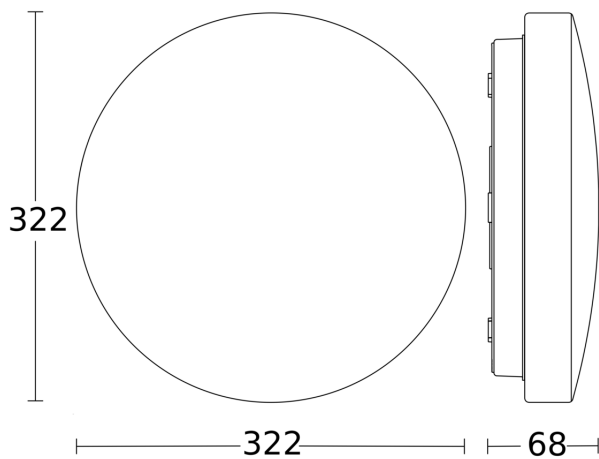


Specificații tehnice

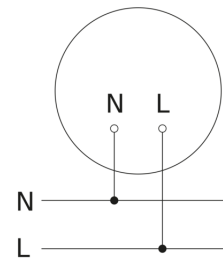
Eficiența totală a produsului	118 lm/W
Temperatura culorii	3000 K

Putere	14 W
Indicele de redare a culorilor CRI	= 82
Securitate fotobiologică conform EN 62471	RG1
Curent de intrare, maxim	13 A
Grad de protecție, plafon	IP54

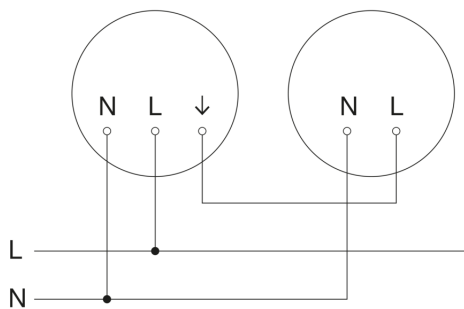
Desen tehnic



Schema circuitului principal



Schema circuitului de interconectare master/ slave



Schema circuitului de interconectare master/ slave

