

# US 360

COM1 - instalare în tavan fals  
EAN 4007841 079611  
Nr. articol 079611



ultrasonic sensor  
360°



max. Ø 6 m  
presence

2000 W

2000 W max. (LED-  
ready)



IP20



ideal 2,5 - 3,5 m



indoor sensor

iQ

IQ-mode

Teach

Teach mode



energy saving

5 years

manufacturer's  
warranty steinel-  
professional.de/  
garantie

## Descrierea funcției

Detectează fără obstacole. Senzor de prezență cu ultrasunete cu rază de detectare de 360°, ideal pentru birouri, săli de conferință, depozite și săli de clasă. Domeniu de prezență de 36 mp, nu cunoaște obstacole, înconjoară obiectele dar nu trece prin ele, detectare în funcție de temperatură, rază de acțiune reglabilă electronic, COM1 pentru comutarea luminii.

## Specificații tehnice

Dimensiuni (L x B x H)	105 x 120 x 120 mm	Înălțimea optimă de montaj	2,8 m
Garanția producătorului	5 ani	Tehnologie ultrasunete	40 kHz
Setări prin	Telecomandă, Comutatoare DIP, Potentiometre, Smart Remote	Unghi de detecție	360 °
Cu telecomandă	Nu	Unghi de deschidere	180 °
Variante	COM1 - instalare în tavan fals	Protecție sneak-by	Da
UM1, EAN	4007841079611	Capacitatea de a masca segmente individuale	Nu
Versiune	Detector de prezență	Scalabil electronic	Da
Aplicație, loc	Interior	Scalabil mecanic	Nu
Aplicație, încăpere	sală de curs, birou pentru o singură persoană, birou deschis, sală de conferință / sală de ședință, camera de serviciu, cameră de joacă, camera tehnică / cameră auxiliară, casa scării, Grup sanitar, interior	Rază, radial	Ø 10 m (79 m <sup>2</sup> )
Culoare	alb	Rază, tangențial	Ø 6 m (28 m <sup>2</sup> )
Culoare, RAL	9010	Rază, prezență	Ø 6 m (28 m <sup>2</sup> )
Include suport pentru montaj pe colț	Nu	Funcții	Mod normal / test, Semi / complet automat, Funcționare cu buton / comutator, Manual ON / ON-OFF
Locul montării	tavan	Setare crepuscul	10 – 1000 lx
		Setarea timpului	30 s – 30 Min.
		Funcție lumină de bază	Nu

# US 360

COM1 - instalare în tavan fals  
EAN 4007841 079611  
Nr. articol 079611



## Specificații tehnice

Instalare	Instalare în tavan fals, tavan	Reglarea luminii principale	Nu
Grad de protecție	IP20	Setare crepuscul în mod TEACH	Da
Temperatura ambientală	von -25 bis zu 55 °C	Control constant al luminii	Nu
Material	Plastic	Rețele	Da
Conexiune la rețea	230 V / 50 – 60 Hz	Tip de rețea	Master/master, Master/slave
Tehnologie, senzori	Cu ultrasunete, Senzor de lumină	Interconectare prin	Cablu
Înălțime de montaj	2,50 – 3,50 m		
Înălțimea de montaj max	3,50 m		

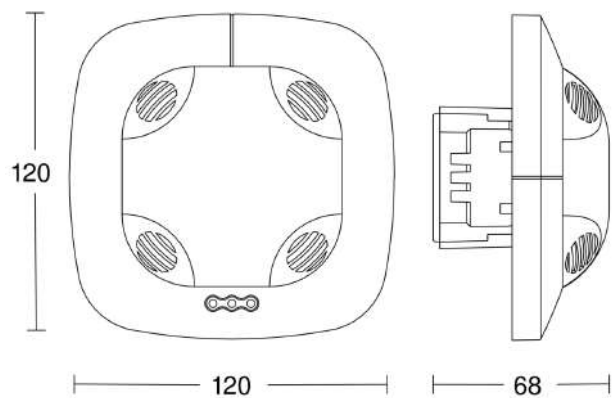
## Accesorii

EAN 4007841 009151	Telecomandă Smart Remote
EAN 4007841 559410	Telecomandă de service RC8

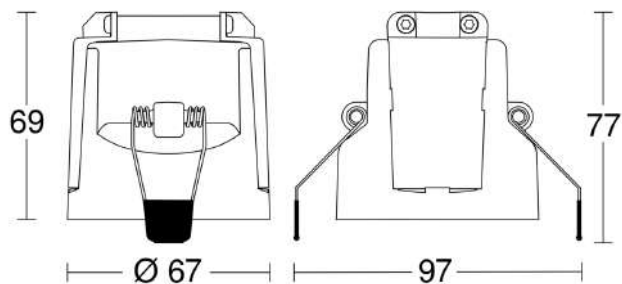
# US 360

COM1 - instalare în tavan fals  
EAN 4007841 079611  
Nr. articol 079611

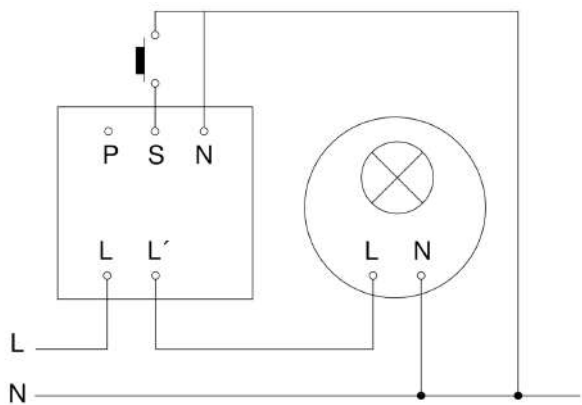
Desen tehnic 1



Desen tehnic 2



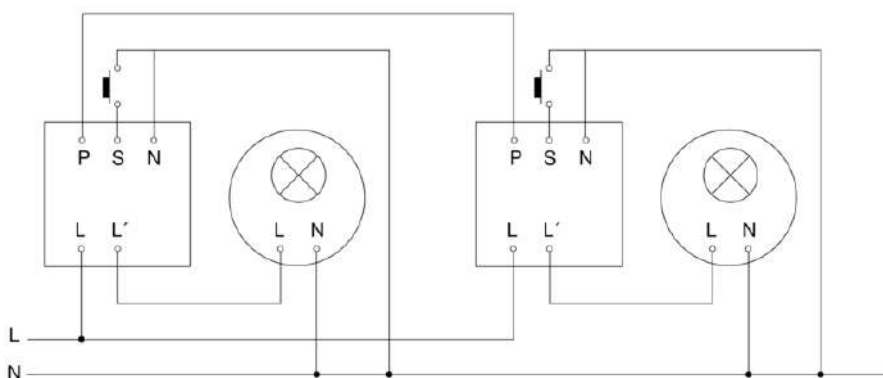
Schema circuitului principal



# US 360

COM1 - instalare în tavan fals  
EAN 4007841 079611  
Nr. articol 079611

## Schema circuitului de interconexiune master / master



## Schema circuitului de interconectare master/ slave

