

Dual HF

COM1 - montaj încastrat
EAN 4007841 002978
Nr. articol 002978



high frequency sensor 360°



max. 20 x 3 m

2000 W

2000 W max. (LED-ready)



IP20



ideal 2,5 - 3,5 m



indoor sensor

iQ

iQ-mode

Teach

Teach mode



energy saving

5 years

manufacturer's warranty steinel-professional.de/garantie

Descrierea funcției

Atenție la puterea a doua! Sensor de prezență de înaltă frecvență pentru coridoare Presence Control PRO Dual HF COM1 pentru interior, ideal pentru culoare și coridoare mari, înălțime de montaj de până la 3.5 m, pentru aprinderea luminii, tehnologie DUAL-HF cu caracteristică de orientare dublă pentru o detectare radială de până la 20 m, detectare în funcție de temperatură, tehnică de sensor HF care pătrunde prin sticlă, lemn și pereți de construcție ușoară, comutarea deosebit de rapidă a luminii.

Specificații tehnice

Dimensiuni (L x B x H)	74 x 120 x 120 mm
Garanția producătorului	5 ani
Setări prin	Telecomandă, Comutatoare DIP, Potentiometre, Smart Remote
Cu telecomandă	Nu
Variante	COM1 - montaj încastrat
UM1, EAN	4007841002978
Versiune	Detector de prezență
Aplicație, loc	Interior
Aplicație, încăpere	coridor / culoar, interior
Culoare	alb
Culoare, RAL	9010
Include suport pentru montaj pe colț	Nu
Locul montării	tavan
Instalare	Montaj încastrat, tavan
Grad de protecție	IP20

Sarcină capacitivă în µF	176 µF
Tehnologie, senzori	Înaltă frecvență, Sensor de lumină
Înălțime de montaj	2,50 – 3,50 m
Înălțimea de montaj max	3,50 m
Înălțimea optimă de montaj	2,8 m
Tehnologia HF	5,8 GHz
Detectie	de asemenea, prin sticlă, lemn și pereți de rigips
Unghi de detecție	Gang, 360 °
Unghi de deschidere	140 °
Protecție sneak-by	Da
Capacitatea de a masca segmente individuale	Nu
Scalabil electronic	Da
Scalabil mecanic	Nu
Rază, radial	20 x 3 m (60 m ²)
Rază, tangențial	20 x 3 m (60 m ²)

Dual HF

COM1 - montaj încastrat
 EAN 4007841 002978
 Nr. articol 002978



Specificații tehnice

Temperatura ambientală	von -25 bis zu 55 °C	Puterea emițătorului	< 1 mW
Material	Plastic	Funcții	Mod normal / test, Semi / complet automat, Funcționare cu buton / comutator, Manual ON / ON-OFF
Conexiune la rețea	230 V / 50 – 60 Hz	Setare crepuscul	10 – 1000 lx
Lămpi fluorescente EVG	1500 W	Setarea timpului	30 s – 30 Min.
Lămpi fluorescente, necompensate	1000 VA	Funcție lumină de bază	Nu
Lămpi fluorescente compensate în serie	1000 VA	Reglarea luminii principale	Nu
Lămpile fluorescente compensate în paralel	1000 VA	Setare crepuscul în mod TEACH	Da
Putere de comutare 1, lămpi cu halogen de joasă tensiune	2000 VA	Control constant al luminii	Nu
Lămpi cu LED <2 W	100 W	Rețele	Da
Lămpi cu LED > 2 W <8 W	300 W	Tip de rețea	Master/master, Master/slave
Lămpi cu LED > 8 W	600 W	Interconectare prin	Cablu

Accesorii

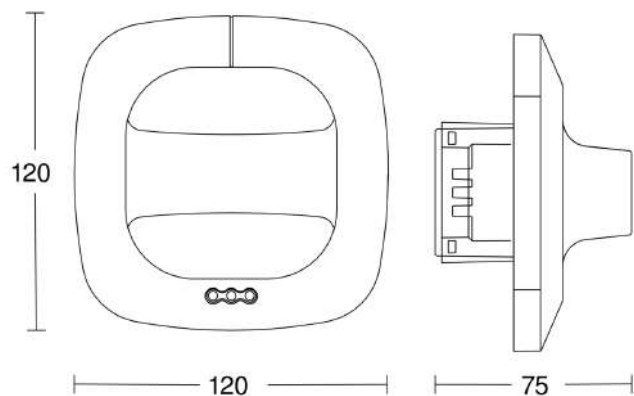
EAN 4007841 000363	Adaptor montat la suprafață Control Pro IP54
EAN 4007841 003036	Coș de protecție Control PRO
EAN 4007841 009151	Telecomandă Smart Remote
EAN 4007841 006600	Adaptor pentru tavan HF
EAN 4007841 559410	Telecomandă de service RC8

Dual HF

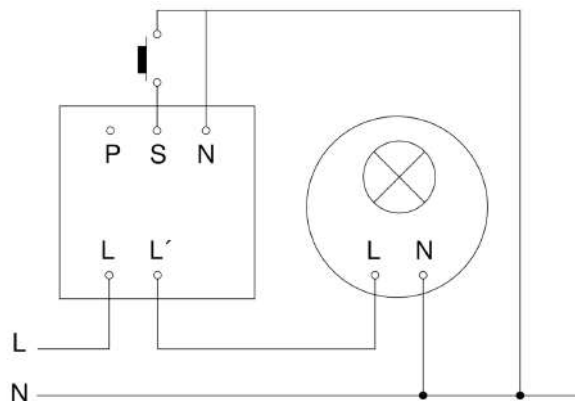
COM1 - montaj încadrat
EAN 4007841 002978
Nr. articol 002978



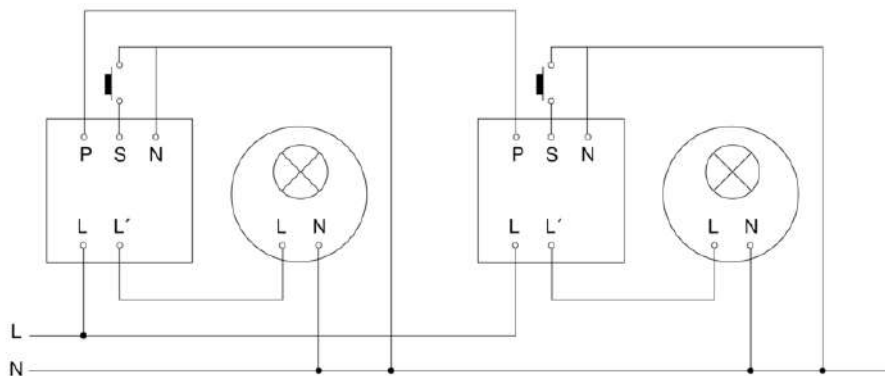
Desen tehnic



Schema circuitului principal



Schema circuitului de interconexiune master / master



Dual HF

COM1 - montaj încadrat
EAN 4007841 002978
Nr. articol 002978

Schema circuitului de interconectare master/ slave

