

Dual HF

DALI-2 APC - încastrat
EAN 4007841 003005
Nr. articol 003005



high frequency
sensor 360°



max. 20 x 3 m



IP20



ideal 2,5 - 3,5 m



indoor sensor



iQ-mode



Teach mode



energy saving

5 years

manufacturer's
warranty steinel-
professional.de/
garantie



CE

Descrierea funcției

Atenție la puterea a doua! Sensor de prezență de înaltă frecvență pentru culoare Presence Control PRO Dual HF DALI-2 Application Controller pentru interior, ideal pentru culoare și coridoare lungi, înălțime de montaj de până la 3.5 m, cu interfață digitală DALI-2 Application Controller pentru reglarea a 2 canale de lumină, tehnologie DUAL-HF cu caracteristică de orientare dublă pentru o detectare radială de până la 20 m, detectare în funcție de temperatură, tehnică de senzor HF care pătrunde prin sticlă, lemn și pereți de construcție ușoară, comutarea deosebit de rapidă a luminii.

Specificații tehnice

Dimensiuni (L x B x H)	74 x 120 x 120 mm	Tehnologia HF	5,8 GHz
Garanția producătorului	5 ani	Detectie	de asemenea, prin sticlă, lemn și pereți de rigips
Setări prin	Telecomandă, Comutatoare DIP, Potențiometre, Smart Remote	Unghi de detectie	Gang, 360 °
Cu telecomandă	Nu	Unghi de deschidere	140 °
Variante	DALI-2 APC - încastrat	Protecție sneak-by	Da
UM1, EAN	4007841003005	Capacitatea de a masca segmente individuale	Nu
Versiune	Detector de prezență	Scalabil electronic	Da
Aplicație, loc	Interior	Scalabil mecanic	Nu
Aplicație, încăpere	coridor / culoar, interior	Rază, radial	20 x 3 m (60 m ²)
Culoare	alb	Rază, tangențial	20 x 3 m (60 m ²)
Culoare, RAL	9010	Puterea emițătorului	< 1 mW
Include suport pentru montaj pe colț	Nu	Funcții	Mod normal / test, Semi / complet automat, Funcționare cu buton / comutator, Manual ON / ON-OFF, Controlul luminii constante ON OFF
Locul montării	tavan	Setare crepuscul	10 – 1000 lx
Instalare	Montaj încastrat, tavan		
Grad de protecție	IP20		

Dual HF

DALI-2 APC - încastrat
 EAN 4007841 003005
 Nr. articol 003005



Specificații tehnice

Temperatura ambiantă	von -25 bis zu 55 °C	Setarea timpului	30 s – 30 Min.
Material	Plastic	Funcție lumină de bază	Da
Conexiune la rețea	230 V / 50 – 60 Hz	Timp funcționare lumină de bază	1-60 min, întreaga noapte
leșire control, DALI	Broadcast 2x12 balasturi electronice	Reglarea luminii principale	50 - 100 %
Tehnologie, senzori	Înaltă frecvență, Senzor de lumină	Setare crepuscul în mod TEACH	Da
Înălțime de montaj	2,50 – 3,50 m	Control constant al luminii	Da
Înălțimea de montaj max	3,50 m	Rețele	Da
Înălțimea optimă de montaj	2,8 m	Tip de rețea	Master/slave
		Interconectare prin	Cablu

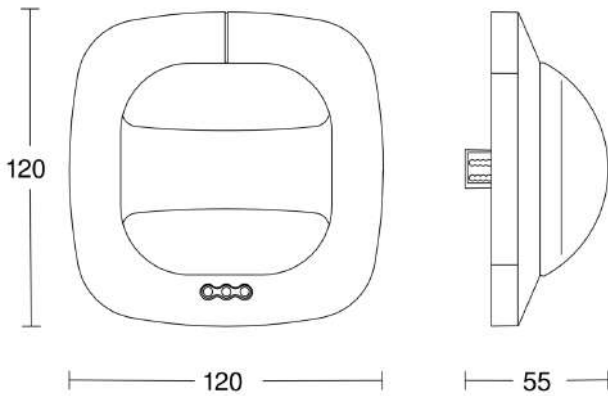
Accesorii

EAN 4007841 006600	Adaptor pentru tavan HF
EAN 4007841 592806	Telecomandă RC5
EAN 4007841 000363	Adaptor montat la suprafață Control Pro IP54
EAN 4007841 003036	Coș de protecție Control PRO
EAN 4007841 009151	Telecomandă Smart Remote
EAN 4007841 559410	Telecomandă de service RC8

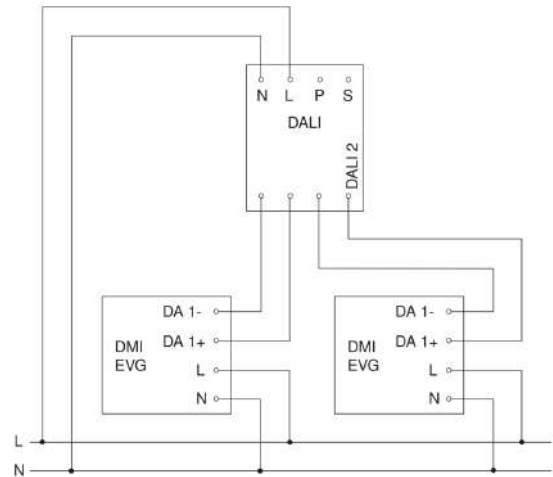
Dual HF

DALI-2 APC - încastrat
EAN 4007841 003005
Nr. articol 003005

Desen tehnic



Schema circuitului principal



Schema circuitului de interconexiune master / master

