

Dual US

COM1 - instalare în tavan fals
 EAN 4007841 079598
 Nr. articol 079598



ultrasonic sensor
360°



3 x 20 m

2000 W

2000 W max. (LED-ready)



IP20



ideal 2,5 - 3,5 m



indoor sensor

iQ

iQ-mode

Teach

Teach mode



energy saving

5 years

manufacturer's warranty steinel-professional.de/garantie

Descrierea funcției

Monitorizează coridorul complet. Și vede după colț. Sensor de mișcare cu ultrasunete Dual US, ideal pentru culoare și holuri. Detectare sigură pe o rază de 20 m, înconjoară obiectele dar nu trece prin ele, detectare în funcție de temperatură, rază de acțiune reglabilă electronic, COM1 pentru comutarea luminii.

Specificații tehnice

Dimensiuni (L x B x H)	109 x 120 x 120 mm
Garanția producătorului	5 ani
Setări prin	Telecomandă, Comutatoare DIP, Potențiometre, Smart Remote
Cu telecomandă	Da
Variante	COM1 - instalare în tavan fals
UM1, EAN	4007841079598
Versiune	Detector de prezență
Aplicație, loc	Interior
Aplicație, încăpere	coridor / culoar, interior
Culoare	alb
Culoare, RAL	9010
Include suport pentru montaj pe colț	Nu
Locul montării	tavan
Instalare	Instalare în tavan fals, tavan
Grad de protecție	IP20
Temperatura ambientală	von -25 bis zu 55 °C
Material	Plastic

Înălțimea optimă de montaj	2,8 m
Tehnologie ultrasunete	40 kHz
Unghi de detecție	Gang, 360 °
Unghi de deschidere	180 °
Protecție sneak-by	Da
Capacitatea de a masca segmente individuale	Nu
Scalabil electronic	Da
Scalabil mecanic	Nu
Rază, radial	20 x 3 m (60 m ²)
Rază, tangențial	20 x 3 m (60 m ²)
Funcții	Mod normal / test, Semi / complet automat, Funcționare cu buton / comutator, Manual ON / ON-OFF
Setare crepuscul	10 – 1000 lx
Setarea timpului	30 s – 30 Min.
Funcție lumină de bază	Nu
Reglarea luminii principale	Nu

Dual US

COM1 - instalare în tavan fals
EAN 4007841 079598
Nr. articol 079598



Specificații tehnice

Conexiune la rețea	220 – 240 V / 50 – 60 Hz	Setare crepuscul în mod TEACH	Da
Tehnologie, senzori	Cu ultrasunete, Senzor de lumină	Control constant al luminii	Nu
Înălțime de montaj	2,50 – 3,50 m	Rețele	Da
Înălțimea de montaj max	3,50 m	Tip de rețea	Master/master, Master/slave
		Interconectare prin	Cablu

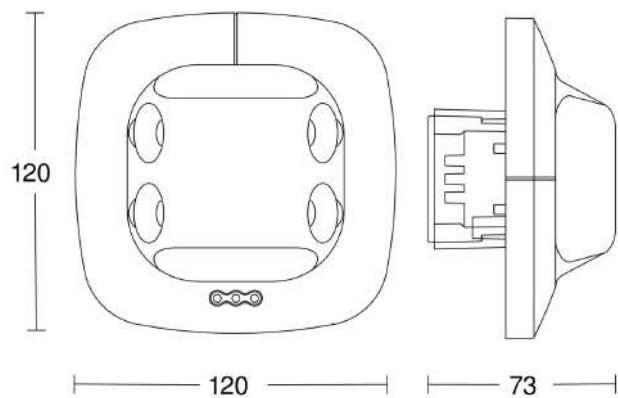
Accesorii

EAN 4007841 009151	Telecomandă Smart Remote
EAN 4007841 559410	Telecomandă de service RC8

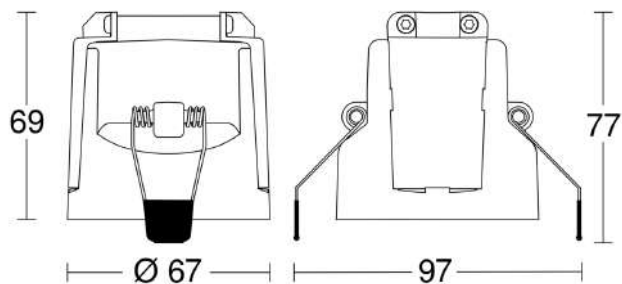
Dual US

COM1 - instalare în tavan fals
EAN 4007841 079598
Nr. articol 079598

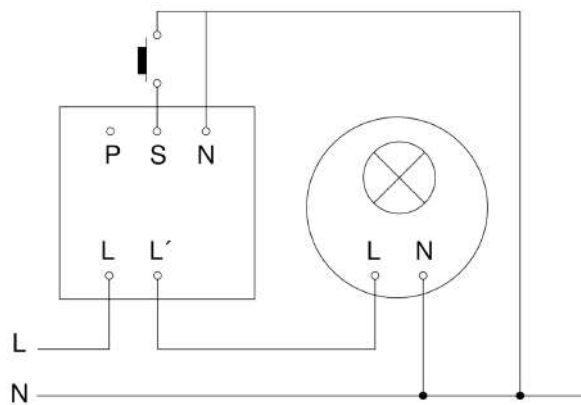
Desen tehnic 1



Desen tehnic 2



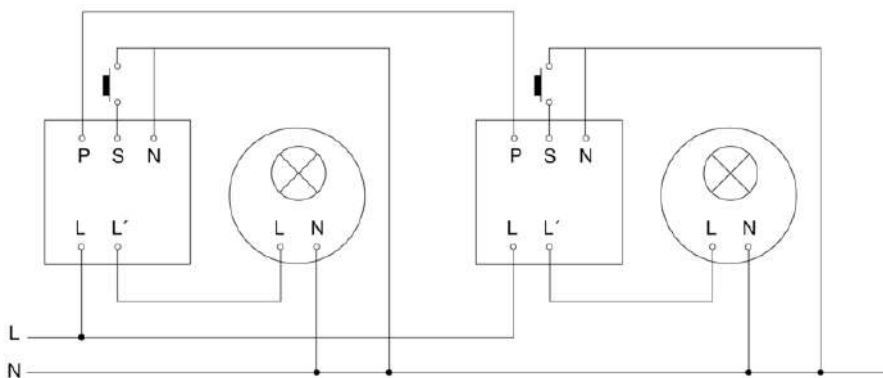
Schema circuitului principal



Dual US

COM1 - instalare în tavan fals
EAN 4007841 079598
Nr. articol 079598

Schema circuitului de interconexiune master / master



Schema circuitului de interconectare master/ slave

