

DualTech

COM1 - instalare în tavan fals
 EAN 4007841 079574
 Nr. articol 079574



ultrasonic sensor
360°



infrared sensor
360°



max. Ø 6 m
presence

2000 W

2000 W max. (LED-
ready)



IP20



ideal 2,5 - 3,5 m



indoor sensor



iQ-mode



Teach

Teach mode



energy saving

Descrierea funcției

Ce-i mai bun din două lumi. Încorporat într-un sensor. Sensor de prezență cu ultrasunete DualTech, ideal pentru birouri, săli de conferință, depozite și săli de clasă. Domeniu de prezență de 36 mp, detectarea independentă de temperatură și fiabilă chiar și în spatele obiectelor datorită ultrasunetelor, opțiuni suplimentare de detectare prin tehnologia PIR, reglabil electronic pentru raza de acțiune cu ultrasunete, COM1 pentru comutarea luminii.

Specificații tehnice

Dimensiuni (L x B x H)	103 x 120 x 120 mm
Garanția producătorului	5 ani
Setări prin	Telecomandă, Comutatoare DIP, Potentiometre, Smart Remote
Cu telecomandă	Nu
Variante	COM1 - instalare în tavan fals
UM1, EAN	4007841079574
Versiune	Detector de prezență
Aplicație, loc	Interior
Aplicație, încăpere	sală de curs, birou pentru o singură persoană, birou deschis, sală de conferință / sală de ședință, camera de serviciu, cameră de joacă, interior
Culoare	alb
Culoare, RAL	9010
Include suport pentru montaj pe colț	Nu
Locul montării	tavan
Instalare	Instalare în tavan fals, tavan

Tehnologie ultrasunete	40 kHz
Unghi de detecție	360 °
Unghi de deschidere	180 °
Protecție sneak-by	Da
Capacitatea de a masca segmente individuale	Nu
Scalabil electronic	Da
Scalabil mecanic	Nu
Rază, radial	Cu ultrasunete: Ultraschall: Ø 10 m (Ultraschall: 79 m ²)
Rază, tangențial	Cu ultrasunete: Ultraschall: Ø 10 m (Ultraschall: 79 m ²)
Rază, prezență	Cu ultrasunete: Ultraschall: Ø 6 m (Ultraschall: 28 m ²)
Rază, radial 2	infraroșu: Passiv Infrarot: Ø 4 m (Passiv Infrarot: 13 m ²)
Rază, tangențial 2	infraroșu: Passiv Infrarot: Ø 8 m (Passiv Infrarot: 50 m ²)

DualTech

COM1 - instalare în tavan fals
 EAN 4007841 079574
 Nr. articol 079574



Specificații tehnice

Grad de protecție	IP20
Temperatura ambientală	von -25 bis zu 55 °C
Material	Plastic
Conexiune la rețea	220 – 240 V / 50 – 60 Hz
Tehnologie senzor 2	infraroșu
Tehnologie, senzori	Cu ultrasunete, infraroșu pasiv, Senzor de lumină
Înălțime de montaj	2,50 – 3,50 m
Înălțimea de montaj max	3,50 m
Înălțimea optimă de montaj	2,8 m

Raza, prezență 2	infraroșu: Passiv Infrarot: Ø 4 m (Passiv Infrarot: 13 m ²)
Funcții	Mod normal / test, Semi / complet automat, Funcționare cu buton / comutator, Manual ON / ON-OFF
Setare crepuscul	10 – 1000 lx
Setarea timpului	30 s – 30 Min.
Funcție lumină de bază	Nu
Reglarea luminii principale	Nu
Setare crepuscul în mod TEACH	Da
Control constant al luminii	Nu
Rețele	Da
Tip de rețea	Master/master, Master/slave
Interconectare prin	Cablu

Accesorii

EAN 4007841 009151	Telecomandă Smart Remote
EAN 4007841 559410	Telecomandă de service RC8

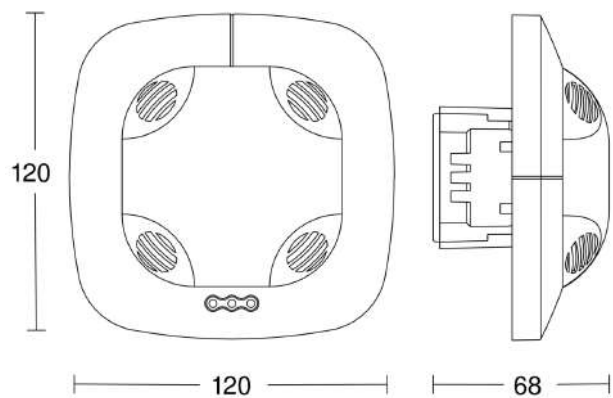
DualTech

COM1 - instalare în tavan fals

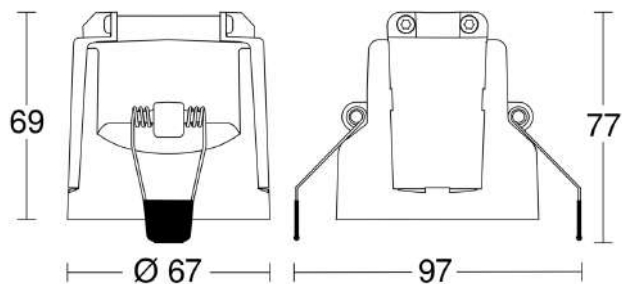
EAN 4007841 079574

Nr. articol 079574

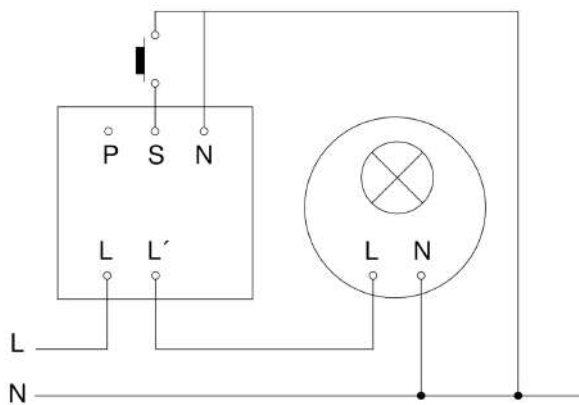
Desen tehnic 1



Desen tehnic 2



Schema circuitului principal

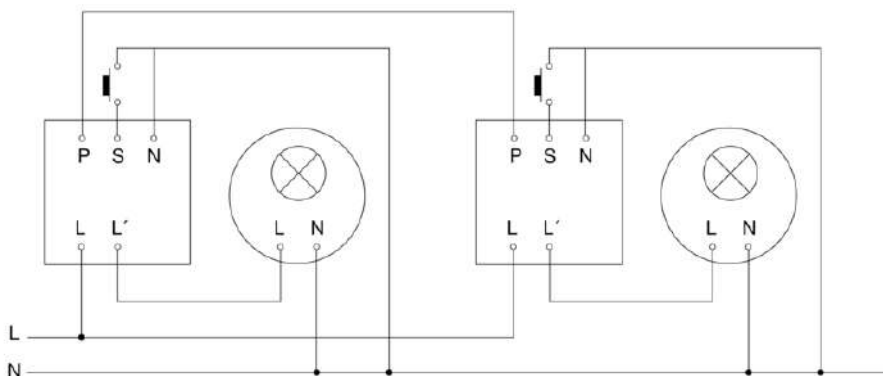


DualTech

COM1 - instalare în tavan fals
EAN 4007841 079574
Nr. articol 079574



Schema circuitului de interconexiune master / master



Schema circuitului de interconectare master/ slave

