

Hallway

BT IPD - aparent
EAN 4007841 064563
Nr. articol 064563



max. 25 x 3 m



2 - 4 m



IP54



2 - 2000 lux

5 years

manufacturer's warranty steinel-
professional.de/garantie



CE

Descrierea funcției

Senzorul pentru gcoridoare mai inteligent știe mai multe. Detectare radială perfectă de până la 25 m - ideal pentru culoarele și holurile lungi. Raza de acțiune se poate ajusta în ambele direcții. Design Control PRO II în tendințe actuale. Dotat cu tehnologie bluetooth. Interfețe pentru COM1, COM2, DALI-2 APC, DALI-2 IPD, KNX, IP și BT IPD (Slave).

Specificații tehnice

Dimensiuni (L x B x H)	62 x 123 x 123 mm
Cu senzor de mișcare	Da
Garanția producătorului	5 ani
Setări prin	Bluetooth
Cu telecomandă	Nu
Variante	BT IPD - aparent
UM1, EAN	4007841064563
Versiune	Detector de prezență
Aplicație, loc	Interior
Aplicație, încăpere	interior, coridor / culoar
Culoare	alb
Culoare, RAL	9003
Include suport pentru montaj pe colț	Nu
Locul montării	tavan
Instalare	Montaj aparent, tavan
Temperatura ambientală	-20 – 50 °C
Material	Plastic

Înălțimea de montaj max	4,00 m
Înălțimea optimă de montaj	2,8 m
Tehnologia HF	5,8 GHz
Detectie	de asemenea, prin sticlă, lemn și pereți de rigips
Unghi de detecție	Gang, 360 °
Unghi de deschidere	140 °
Protecție sneak-by	Da
Capacitatea de a masca segmente individuale	Nu
Scalabil electronic	Da
Scalabil mecanic	Nu
Rază, radial	25 x 3 m (75 m ²)
Rază, tangențial	25 x 3 m (75 m ²)
Puterea emițătorului	< 1 mW
Funcție lumină de bază	Nu
Reglarea luminii principale	Nu
Setare crepuscul în mod TEACH	Nu

Hallway

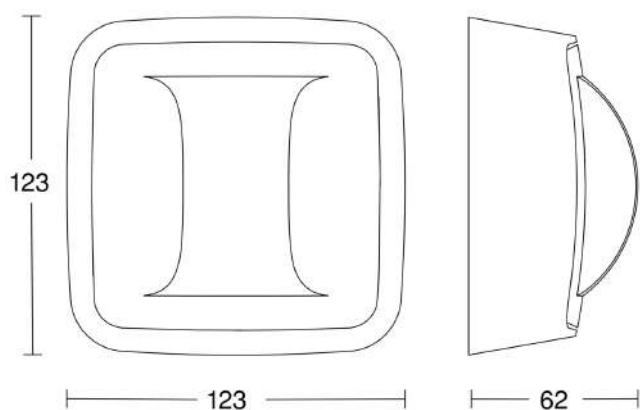
BT IPD - aparent
EAN 4007841 064563
Nr. articol 064563

Specificații tehnice

Conexiune la rețea	220 – 240 V / 50 – 60 Hz
Tehnologie, senzori	Înaltă frecvență, Senzor de lumină
Înălțime de montaj	2,00 – 4,00 m

Control constant al luminii	Nu
Rețele	Da
Tip de rețea	Master/slave
Interconectare prin	Bluetooth

Desen tehnic



Schema circuitului

