

Detector de prezență - Professional Line

IR Quattro MICRO 6m

COM1 - negru
EAN 4007841 068639
Nr. articol 068639



infrared sensor 360°



max. 4 x 4 m presence

1000 W

1000 W max. (LED-ready)



IP65



2 - 1000 lux



5 sec - 60 min

5 years

manufacturer's warranty steinel-professional.de/garantie



CE



VDE

Descrierea funcției

Senzor mic. Performanță puternică. IR Quattro MICRO îndeplinește dorința multor arhitecți și proiectanți de a avea un senzor cât de discret posibil. Acesta impresionează prin dimensiunile mici de instalare, înălțimea mică de instalare și o micro-lentilă de precizie (15 x 15 mm). Micul senzor de prezență cu infraroșu 360° își face o apariție grandioasă și detectează pe o rază de 36 m². Datorită certificării IP65 acesta este adecvat și pentru spațiile umede.

Specificații tehnice

Dimensiuni (Ø x H)	43 x 75 mm	Lămpi cu LED > 2 W < 8 W	300 W
Cu senzor de mișcare	Da	Lămpi cu LED > 8 W	600 W
Garanția producătorului	5 ani	Sarcină capacitivă în µF	176 µF
Setări prin	Telecomandă, Smart Remote	Consum de energie	0,5 W
Cu telecomandă	Nu	Tehnologie, senzori	Controler foto-celulă, infraroșu pasiv
Variante	COM1 - negru	Înălțime de montaj	2,00 – 5,00 m
UM1, EAN	4007841068639	Înălțimea de montaj max	5,00 m
Versiune	Detector de prezență	Înălțimea optimă de montaj	2,8 m
Aplicație, loc	Interior	Unghi de detecție	360 °
Aplicație, încăpere	birou pentru o singură persoană, cameră de hotel, cameră de îngrijire, cameră tehnică / cameră auxiliară, Grup sanitar, interior	Unghi de deschidere	90 °
Culoare	Negru	Protecție sneak-by	Da
Culoare, RAL	9005	Capacitatea de a masca segmente individuale	Nu
Include suport pentru montaj pe colț	Nu	Scalabil electronic	Nu
Locul montării	tavan	Scalabil mecanic	Nu
Instalare	Instalare în tavan fals, tavan	Rază, radial	4 x 4 m (16 m ²)

<https://www.steinel.de>

Sub rezerva modificărilor tehnice

03.2023 Pagină 1 de la 4

IR Quattro MICRO 6m

COM1 - negru
EAN 4007841 068639
Nr. articol 068639



Specificații tehnice

Grad de protecție	IP65
Temperatura ambiantă	von -25 bis zu 55 °C
Material	Plastic
Conexiune la rețea	220 – 240 V / 50 – 60 Hz
Comutarea ieșirii 1, Ohmsch	1000 W
Ieșire de comutare 1, număr de lămpi LED / fluorescente	8 stk.
Ieșire de comutare 1, liber de potențial	Nu
Lămpi fluorescente EVG	500 W
Lămpi fluorescente, necompensate	400 VA
Lămpi fluorescente compensate în serie	400 VA
Lămpile fluorescente compensate în paralel	400 VA
Putere de comutare 1, lămpi cu halogen de joasă tensiune	1000 VA
Lămpi cu LED <2 W	100 W

Rază, tangențial	6 x 6 m (36 m ²)
Rază, prezență	4 x 4 m (16 m ²)
Zonele de comutare	168 Schaltzonen
Setare crepuscul	2 – 1000 lx
Setarea timpului	5 s – 60 Min.
Funcție lumină de bază	Nu
Reglarea luminii principale	Nu
Setare crepuscul în mod TEACH	Da
Control constant al luminii	Nu
Rețele	Da
Tip de rețea	Master/master, Master/slave
Interconectare prin	Cablu

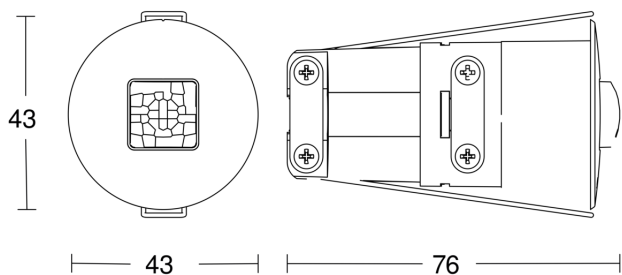
Accesorii

EAN 4007841 009151	Telecomandă Smart Remote
EAN 4007841 592806	Telecomandă RC5
EAN 4007841 559410	Telecomandă de service RC8

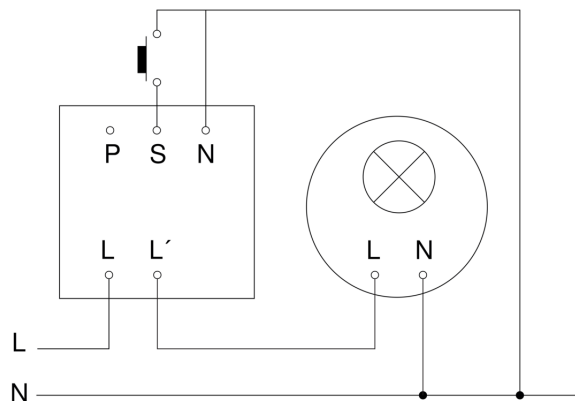
IR Quattro MICRO 6m

COM1 - negru
EAN 4007841 068639
Nr. articol 068639

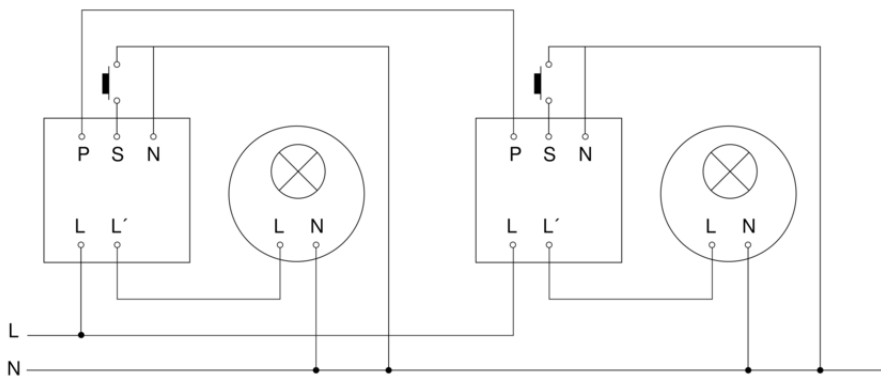
Desen tehnic



Schema circuitului principal



Schema circuitului de interconexiune master / master



IR Quattro MICRO 6m

COM1 - negru

EAN 4007841 068639

Nr. articol 068639

Schema circuitului de interconectare master/ slave

