

Detector de prezență - Professional Line

IR Quattro HD-2 24m

DALI-2 Input Device - încastrat
EAN 4007841 064372
Nr. articol 064372



infrared sensor
360°



ideal 2,5 - 10 m



2 - 2000 lux



5 sec - 60 min



Settings via App



Pyro sensor
individually
controllable



max. 9 x 9 m
presence



brightness

Teach

Teach mode



plastic free
packaging

Descrierea funcției

Specificații tehnice

Dimensiuni (L x B x H)	69 x 103 x 103 mm	Înălțime de montaj	2,50 – 10,00 m
Garanția producătorului	5 ani	Înălțimea de montaj max	10,00 m
Setări prin	Bus, Connect Bluetooth Mesh, App	Înălțimea optimă de montaj	2,8 m
Cu telecomandă	Nu	Unghi de detecție	360 °
Variante	DALI-2 Input Device - încastrat	Protecție sneak-by	Da
UM1, EAN	4007841064372	Capacitatea de a masca segmente individuale	Da
Versiune	Detector de prezență	Scalabil electronic	Da
Aplicație, loc	Interior	Scalabil mecanic	Da
Aplicație, încăpere	sală de lectură, sală de curs, birou deschis, depozit înalt (high-bay), facilități de producție, sală de conferință / sală de ședință, camera de serviciu, cameră de joacă, vestiar, recepție / lobby, săli de sport, Parcare cu mai multe etaje / subterană, sală de mese / cantină, interior	Rază, radial	9 x 9 m (81 m ²)
Culoare	alb	Rază, tangențial	24 x 24 m (576 m ²)
Culoare, RAL	9003	Rază, prezență	9 x 9 m (81 m ²)
Include suport pentru montaj pe colț	Nu	Funcții	Senzor de mișcare, Funcția de prezență, Logica detectorului de prezență
Locul montării	tavan	Setare crepuscul	2 – 2000 lx
Instalare	Montaj încastrat, tavan	Funcție lumină de bază	Nu
		Reglarea luminii principale	Nu
		Setare crepuscul în mod TEACH	Da
		Control constant al luminii	Nu

<https://www.steinel.de>

Sub rezerva modificărilor tehnice

04.2023 Pagină 1 de la 2

IR Quattro HD-2 24m

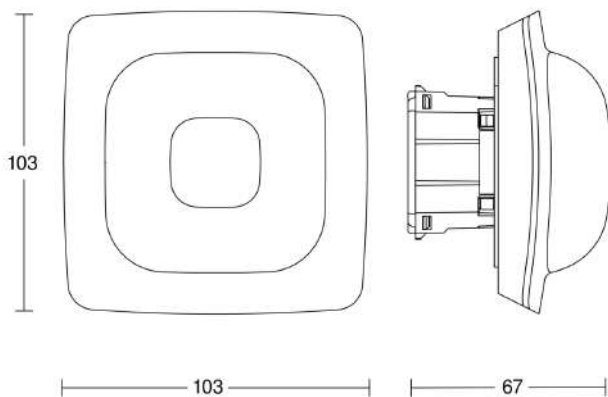
DALI-2 Input Device - încastrat
 EAN 4007841 064372
 Nr. articol 064372

Specificații tehnice

Grad de protecție	IP20
Temperatura ambientală	0 – 40 °C
Material	Plastic
Conexiune la rețea	12.5 – 22 V
Consum de energie	0,3 W
Detaliile tensiunii de alimentare	DALI bus
leșire control, DALI	Adresabil/slave
Tehnologie, senzori	infraroșu pasiv, Senzor de lumină, Temperatură, Umiditatea aerului

Rețele	Da
Interconectare prin	DALI-Bus
Max. Consumul de curent în conformitate cu IEC 62386-101	84 mA
Consumul tipic de curent la o tensiune de intrare de 16V	19 mA
Max. Consumul de curent la o tensiune de intrare de 10V în regim normal de funcționare	32 mA

Desen tehnic



Schema de circuite pentru interconectarea DALI-2 APC & DALI-2 IPD

