

Detector de prezență - Professional Line

# IR Quattro HD-2 24m

BT IPD - încastrat  
EAN 4007841 064396  
Nr. articol 064396



infrared sensor  
360°



ideal 2.5 - 10 m



2 - 2000 lux



5 sec - 60 min



Settings via App



Pyro sensor  
individually  
controllable



max. 9 x 9 m  
presence



brightness

Teach

Teach mode



plastic free  
packaging

## Descrierea funcției

## Specificații tehnice

Dimensiuni (L x B x H)	69 x 103 x 103 mm
Garanția producătorului	5 ani
Setări prin	Bluetooth
Cu telecomandă	Nu
Variante	BT IPD - încastrat
UM1, EAN	4007841064396
Versiune	Detector de prezență
Aplicație, loc	Interior
Aplicație, încăpere	sală de lectură, sală de curs, birou deschis, depozit înalt (high-bay), facilități de producție, sală de conferință / sală de ședință, camera de serviciu, cameră de joacă, vestiar, recepție / lobby, săli de sport, Parcare cu mai multe etaje / subterană, sală de mese / cantină, interior
Culoare	alb
Culoare, RAL	9003
Include suport pentru montaj pe colț	Nu
Locul montării	tavan
Instalare	Montaj încastrat, tavan

Înălțime de montaj	2,50 – 10,00 m
Înălțimea de montaj max	10,00 m
Înălțimea optimă de montaj	2,8 m
Unghi de detecție	360 °
Unghi de deschidere	160 °
Protecție sneak-by	Da
Capacitatea de a masca segmente individuale	Da
Scalabil electronic	Da
Scalabil mecanic	Da
Rază, radial	9 x 9 m (81 m <sup>2</sup> )
Rază, tangențial	24 x 24 m (576 m <sup>2</sup> )
Rază, prezență	9 x 9 m (81 m <sup>2</sup> )
Setare crepuscul	2 – 2000 lx
Setarea timpului	5 s – 60 Min.
Funcție lumină de bază	Nu
Reglarea luminii principale	Nu
Setare crepuscul în mod TEACH	Nu
Control constant al luminii	Nu

<https://www.steinell.de>

Sub rezerva modificărilor tehnice

03.2023 Pagină 1 de la 2

Detector de prezență - Professional Line

# IR Quattro HD-2 24m

BT IPD - încastrat  
EAN 4007841 064396  
Nr. articol 064396

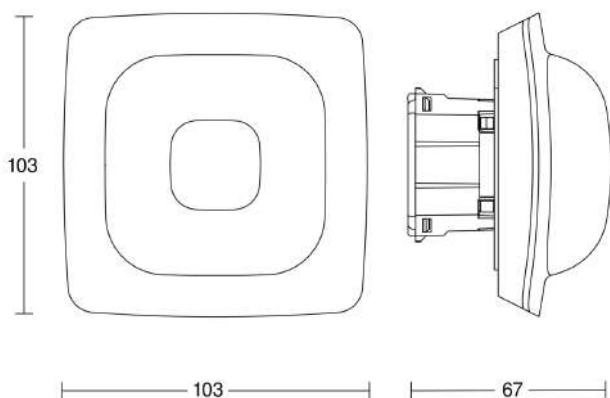


## Specificații tehnice

Grad de protecție	IP20
Temperatura ambientală	-20 – 50 °C
Material	Plastic
Conexiune la rețea	220 – 240 V / 50 – 60 Hz
Consum de energie	0,3 W
Tehnologie, senzori	Senzor de lumină, infraroșu pasiv

Rețele	Da
Interconectare prin	Bluetooth Mesh Connect

## Desen tehnic



## Schema circuitului

