

Detector de prezență - Professional Line

# IR Quattro HD-2 24m

COM1 - montaj încastrat  
EAN 4007841 064310  
Nr. articol 064310



infrared sensor  
360°



ideal 2,5 - 10 m



2 - 2000 lux



5 sec - 60 min



Settings via App



Pyro sensor  
individually  
controllable



max. 9 x 9 m  
presence



brightness

Teach

Teach mode



plastic free  
packaging

## Descrierea funcției

Conceput pentru cea mai bună detecție în cea mai mare zonă de detecție dintre detectoarele noastre de prezență cu infraroșu. Ideal pentru birouri sau săli de clasă în plan deschis. Detectorul de prezență IR Quattro HD-2 cu detecție la 360° și 5.200 de zone de comutare. Reglare fără cablu și interconectare prin Bluetooth. Sensor Pyro controlabil individual. Prevăzut pentru montarea pe plafon (COM1, KNX V3.5), precum și ca variantă de montat sub tencuială și pe tencuială (COM1, COM2, DALI-2 IPD, KNX V3.5, IP și BT IPD). Valori măsurate: funcție de prezență și luminozitate, precum și temperatură și umiditatea aerului IP, KNX și DALI-2 IPD. Înălțime de montaj max. 10 m. Rază de acțiune: 81 m2 (radial), 576 m2 (tangential).

# IR Quattro HD-2 24m

COM1 - montaj încastrat  
EAN 4007841 064310  
Nr. articol 064310



## Specificații tehnice

Dimensiuni (L x B x H)	69 x 103 x 103 mm
Garanția producătorului	5 ani
Setări prin	Connect Bluetooth Mesh, App, Potentiometre, Smartphone
Cu telecomandă	Nu
Variante	COM1 - montaj încastrat
UM1, EAN	4007841064310
Versiune	Detector de prezență
Aplicație, loc	Interior
Aplicație, încăpere	sală de lectură, sală de curs, birou deschis, depozit înalt (high-bay), facilități de producție, sală de conferință / sală de ședință, camera de serviciu, cameră de joacă, vestiar, recepție / lobby, săli de sport, Parcare cu mai multe etaje / subterană, sală de mese / cantină, interior
Culoare	alb
Culoare, RAL	9003
Include suport pentru montaj pe colț	Nu
Locul montării	tavan
Instalare	Montaj încastrat, tavan
Grad de protecție	IP20
Temperatura ambientală	-20 – 50 °C
Material	Plastic
Conexiune la rețea	220 – 240 V / 50 – 60 Hz
Comutarea ieșirii 1, Ohmsch	2000 W
Ieșire de comutare 1, număr de lămpi LED / fluorescente	8 stk.
Ieșire de comutare 1, liber de potențial	Nu
Lămpi fluorescente EVG	1500 W
Lămpi fluorescente, necompensate	1000 VA
Lămpi fluorescente compensate în serie	400 VA
Lămpile fluorescente compensate în paralel	1000 VA
Putere de comutare 1, lămpi cu halogen de joasă tensiune	2000 VA

Lămpi cu LED <2 W	100 W
Lămpi cu LED > 2 W <8 W	300 W
Lămpi cu LED > 8 W	600 W
Sarcină capacitivă în μF	176 μF
Consum de energie	0,3 W
Tehnologie, senzori	Senzor de lumină, infraroșu pasiv
Înălțime de montaj	2,50 – 10,00 m
Înălțimea de montaj max	10,00 m
Înălțimea optimă de montaj	2,8 m
Unghi de detecție	360 °
Capacitatea de a masca segmente individuale	Da
Scalabil electronic	Da
Scalabil mecanic	Da
Rază, radial	9 x 9 m (81 m <sup>2</sup> )
Rază, tangențial	24 x 24 m (576 m <sup>2</sup> )
Rază, prezență	9 x 9 m (81 m <sup>2</sup> )
Funcții	Parametrizarea grupurilor, Semi / complet automat, Manual ON / ON-OFF, Funcția grupului de vecinătate, Mod normal / test, Scenariu iluminat
Setare crepuscul	2 – 2000 lx
Setarea timpului	5 s – 60 Min.
Funcție lumină de bază	Nu
Reglarea luminii principale	Nu
Setare crepuscul în mod TEACH	Da
Control constant al luminii	Nu
Rețele	Da
Interconectare prin	Bluetooth Mesh Connect
Curent nominal	10 mA

Detector de prezență - Professional Line

# IR Quattro HD-2 24m

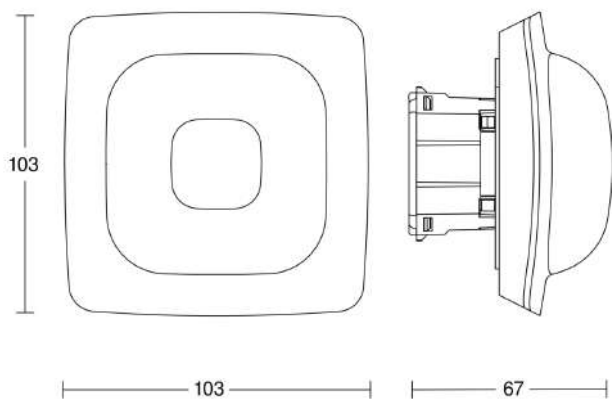
COM1 - montaj încadrat

EAN 4007841 064310

Nr. articol 064310



## Desen tehnic



## Schema circuitului principal

