

IR Quattro 8m

COM1 - instalare în tavan fals
EAN 4007841 079345
Nr. articol 079345



infrared sensor
360°



max. 4 x 4 m
presence

2000 W

2000 W max. (LED-
ready)



IP20



ideal 2.5 - 8 m



indoor sensor

iQ

iQ-mode

Teach

Teach mode



energy saving

5 years

manufacturer's
warranty steinel-
professional.de/
garantie

Descrierea funcției

Cvadratura cercului. Sensor de prezență cu infraroșu Presence Control PRO IR Quattro COM1 pentru interior, ideal pentru birourile mici, spațiile de depozitare, aprovizionare și administrative, băi și WC-uri, înălțime de montaj de până la 8 m, pentru comutarea și reglarea luminii, 1760 zone de comutare pentru cea mai bună calitate de detectare, detectare pătrată cu zonă de prezență de 16 m², reglare mecanică.

Specificații tehnice

Dimensiuni (L x B x H)	113 x 120 x 120 mm
Garanția producătorului	5 ani
Setări prin	Telecomandă, Comutatoare DIP, Potențiometre, Smart Remote
Cu telecomandă	Nu
Variante	COM1 - instalare în tavan fals
UM1, EAN	4007841079345
Versiune	Detector de prezență
Aplicație, loc	Interior
Aplicație, încăpere	birou pentru o singură persoană, sală de conferință / sală de ședință, camera de serviciu, cameră de joacă, vestiar, cameră tehnică / cameră auxiliară, chichinetă, interior
Culoare	alb
Culoare, RAL	9010
Include suport pentru montaj pe colț	Nu
Locul montării	tavan

Înălțimea optimă de montaj	2,8 m
Unghi de detecție	360 °
Unghi de deschidere	100 °
Protecție sneak-by	Da
Capacitatea de a masca segmente individuale	Nu
Scalabil electronic	Nu
Scalabil mecanic	Da
Rază, radial	5 x 5 m (25 m ²)
Rază, tangențial	7 x 7 m (49 m ²)
Rază, prezență	4 x 4 m (16 m ²)
Zonele de comutare	1760 Schaltzonen
Funcții	Mod normal / test, Semi / complet automat, Funcționare cu buton / comutator, Manual ON / ON-OFF
Setare crepuscul	10 – 1000 lx
Setarea timpului	30 s – 30 Min.
Funcție lumină de bază	Nu

IR Quattro 8m

COM1 - instalare în tavan fals
EAN 4007841 079345
Nr. articol 079345



Specificații tehnice

Instalare	Instalare în tavan fals, tavan	Reglarea luminii principale	Nu
Grad de protecție	IP20	Setare crepuscul în mod TEACH	Da
Temperatura ambientală	von 0 bis zu 40 °C	Control constant al luminii	Nu
Material	Plastic	Rețele	Da
Conexiune la rețea	230 V / 50 – 60 Hz	Tip de rețea	Master/master, Master/slave
Tehnologie, senzori	infraroșu pasiv, Senzor de lumină	Interconectare prin	Cablu
Înălțime de montaj	2,50 – 8,00 m		
Înălțimea de montaj max	8,00 m		

Accesorii

EAN 4007841 003036	Coș de protecție Control PRO
EAN 4007841 009151	Telecomandă Smart Remote
EAN 4007841 559410	Telecomandă de service RC8

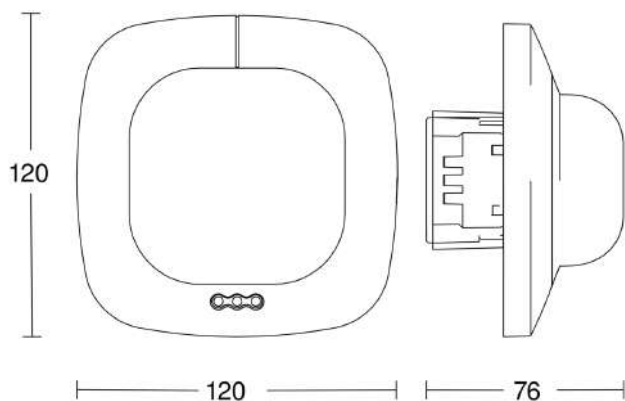
IR Quattro 8m

COM1 - instalare în tavan fals

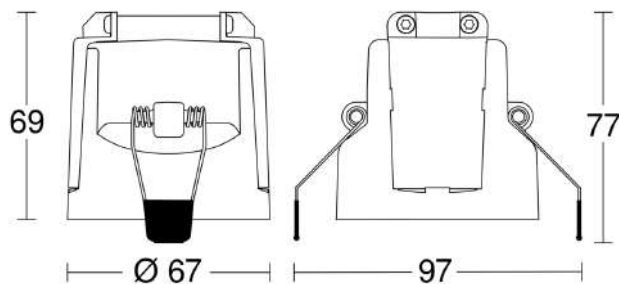
EAN 4007841 079345

Nr. articol 079345

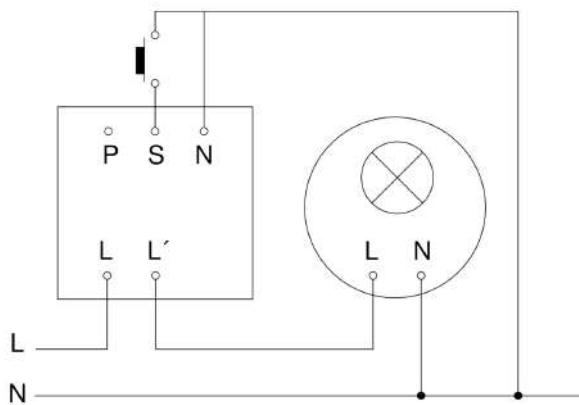
Desen tehnic 1



Desen tehnic 2



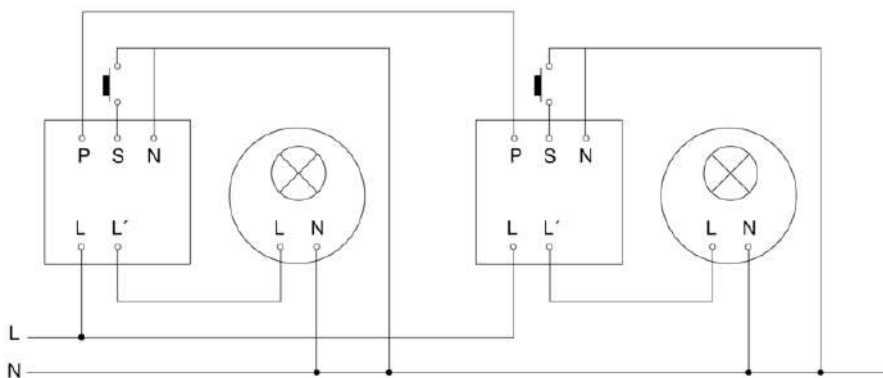
Schema circuitului principal



IR Quattro 8m

COM1 - instalare în tavan fals
EAN 4007841 079345
Nr. articol 079345

Schema circuitului de interconexiune master / master



Schema circuitului de interconectare master/ slave

