

IR Quattro 8m

DALI-2 APC - instalare în tavan fals
EAN 4007841 079352
Nr. articol 079352



infrared sensor
360°



max. 4 x 4 m
presence



IP20



ideal 2,5 - 8 m



indoor sensor



iQ-mode



Teach mode



energy saving



5 years
manufacturer's
warranty steinel-
professional.de/
garantie



CE

Descrierea funcției

Cvadratura cercului. Sensor de prezență cu infraroșu Presence Control PRO IR Quattro DALI-2 Application Controller pentru interior, ideal pentru birourile mici, spațiile de depozitare, aprovizionare și administrative, băi și WC-uri, înălțime de montaj de până la 8 m, cu interfață digitală DALI-2 Application Controller pentru reglarea a 2 canale de lumină, 1760 zone de comutare pentru cea mai bună calitate de detectare, detectare pătrată cu zonă de prezență de 16 m², reglare mecanică.

Specificații tehnice

Dimensiuni (L x B x H)	113 x 120 x 120 mm
Garanția producătorului	5 ani
Setări prin	Telecomandă, Comutatoare DIP, Potențiometre, Smart Remote
Cu telecomandă	Nu
Variante	DALI-2 APC - instalare în tavan fals
UM1, EAN	4007841079352
Versiune	Detector de prezență
Aplicație, loc	Interior
Aplicație, încăpere	birou pentru o singură persoană, sală de conferință / sală de ședință, camera de serviciu, cameră de joacă, vestiar, cameră tehnică / cameră auxiliară, chicinetă, interior
Culoare	alb
Culoare, RAL	9010
Include suport pentru montaj pe colț	Nu
Locul montării	tavan

Înălțimea optimă de montaj	2,8 m
Unghi de detecție	360 °
Unghi de deschidere	100 °
Protecție sneak-by	Da
Capacitatea de a masca segmente individuale	Nu
Scalabil electronic	Nu
Scalabil mecanic	Da
Rază, radial	5 x 5 m (25 m ²)
Rază, tangențial	7 x 7 m (49 m ²)
Rază, prezență	4 x 4 m (16 m ²)
Zonele de comutare	1760 Schaltzonen
Funcții	Mod normal / test, Semi / complet automat, Funcționare cu buton / comutator, Manual ON / ON-OFF, Controlul luminii constante ON OFF
Setare crepuscul	10 – 1000 lx

IR Quattro 8m

DALI-2 APC - instalare în tavan fals
EAN 4007841 079352
Nr. articol 079352



Specificații tehnice

Instalare	Instalare în tavan fals, tavan	Setarea timpului	30 s – 30 Min.
Grad de protecție	IP20	Funcție lumină de bază	Da
Temperatura ambientală	von 0 bis zu 40 °C	Timp funcționare lumină de bază	1-60 min, întreaga noapte
Material	Plastic	Reglarea luminii principale	50 - 100 %
Conexiune la rețea	230 V / 50 – 60 Hz	Setare crepuscul în mod TEACH	Da
leșire control, DALI	Broadcast 2x12 balasturi electronice	Control constant al luminii	Da
Tehnologie, senzori	infraroșu pasiv, Senzor de lumină	Rețele	Da
Înălțime de montaj	2,50 – 8,00 m	Tip de rețea	Master/slave
Înălțimea de montaj max	8,00 m	Interconectare prin	Cablu

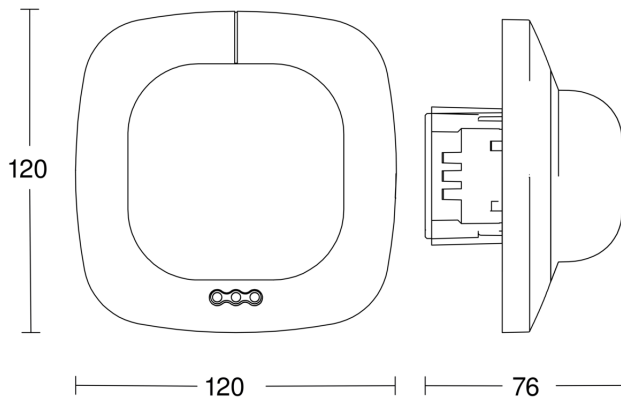
Accesorii

EAN 4007841 592806	Telecomandă RC5
EAN 4007841 003036	Coș de protecție Control PRO
EAN 4007841 009151	Telecomandă Smart Remote
EAN 4007841 559410	Telecomandă de service RC8

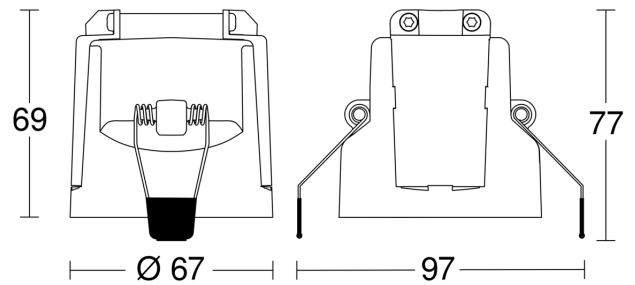
IR Quattro 8m

DALI-2 APC - instalare în tavan fals
EAN 4007841 079352
Nr. articol 079352

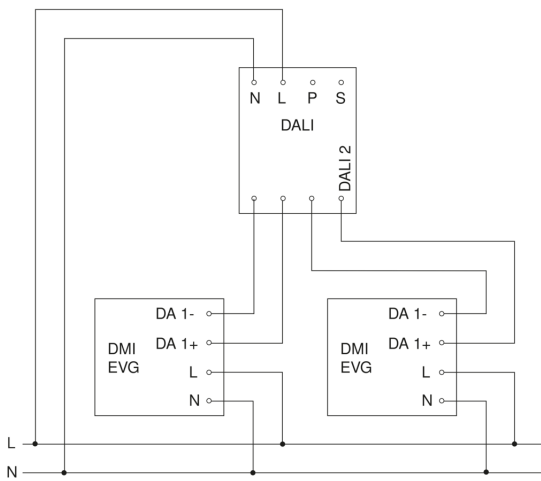
Desen tehnic 1



Desen tehnic 2



Schema circuitului principal



Schema circuitului de interconectare master/ slave

