

Hallway

COM1 - aparent, negru
EAN 4007841 082048
Nr. articol 082048



max. 25 x 3 m

2000 W

2000 W max. (LED-ready)



IP54



2 - 2000 lux



10 sec - 60 min



2 - 4 m

iQ

iQ-mode

Teach

Teach mode



connectable via bluetooth

5 years

manufacturer's warranty steinel-professional.de/garantie

Descrierea funcției

Senzorul pentru gcoridoare mai inteligent știe mai multe. Detectare radială perfectă de până la 25 m - ideal pentru culoarele și holurile lungi. Raza de acțiune se poate ajusta în ambele direcții. Design Control PRO II în tendințe actuale. Dotat cu tehnologie bluetooth. Interfețe pentru COM1, COM2, DALI-2 APC, DALI-2 IPD, KNX, IP și BT IPD (Slave).

Specificații tehnice

Dimensiuni (L x B x H)	62 x 123 x 123 mm
Cu senzor de mișcare	Da
Garanția producătorului	5 ani
Setări prin	Bluetooth
Cu telecomandă	Nu
Variante	COM1 - aparent, negru
UM1, EAN	4007841082048
Versiune	Detector de prezență
Aplicație, loc	Interior
Aplicație, încăpere	interior, coridor / culoar
Culoare	Negru
Include suport pentru montaj pe colț	Nu
Locul montării	tavan
Instalare	Montaj aparent, tavan
Grad de protecție	IP54
Temperatura ambientală	-20 – 50 °C
Material	Plastic

Lămpi cu LED > 8 W	600 W
Sarcină capacitivă în μF	176 μF
Consum de energie	1 W
Tehnologie, senzori	Înaltă frecvență
Înălțime de montaj	2,00 – 4,00 m
Înălțimea de montaj max	4,00 m
Înălțimea optimă de montaj	2,8 m
Tehnologia HF	5,8 GHz
Detecție	de asemenea, prin sticlă, lemn și pereți de rigips
Unghi de detecție	Gang, 360 °
Unghi de deschidere	140 °
Protecție sneak-by	Da
Capacitatea de a masca segmente individuale	Nu
Scalabil electronic	Da
Scalabil mecanic	Nu

Hallway

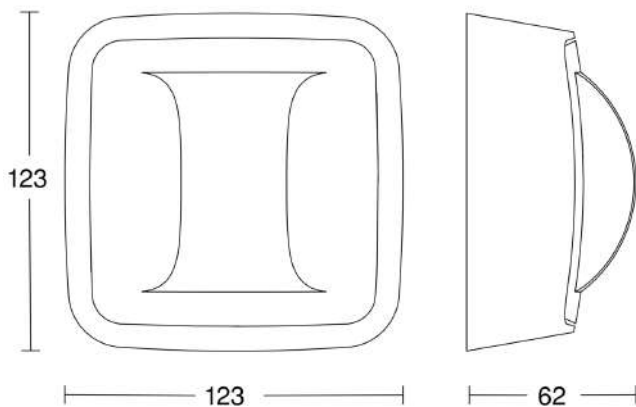
COM1 - aparent, negru
EAN 4007841 082048
Nr. articol 082048

Specificații tehnice

Conexiune la rețea	220 – 240 V / 50 – 60 Hz
Comutarea ieșirii 1, Ohmsch	2000 W
Ieșire de comutare 1, număr de lămpi LED / fluorescente	8 stk.
Ieșire de comutare 1, liber de potențial	Nu
Lămpi fluorescente EVG	1500 W
Lămpi fluorescente, necompensate	1000 VA
Lămpi fluorescente compensate în serie	400 VA
Lămpile fluorescente compensate în paralel	1000 VA
Putere de comutare 1, lămpi cu halogen de joasă tensiune	2000 VA
Lămpi cu LED <2 W	100 W
Lămpi cu LED > 2 W <8 W	300 W

Rază, radial	25 x 3 m (75 m ²)
Rază, tangențial	25 x 3 m (75 m ²)
Puterea emițătorului	< 1 mW
Funcții	Parametrizarea grupurilor, Semi / complet automat, Scenariu iluminat, Manual ON / ON-OFF, Funcția grupului de vecinătate, Mod normal / test
Setare crepuscul	2 – 2000 lx
Setarea timpului	10 s – 60 Min.
Funcție lumină de bază	Nu
Reglarea luminii principale	Nu
Setare crepuscul în mod TEACH	Nu
Control constant al luminii	Nu
Rețele	Da
Tip de rețea	Master/master, Master/slave
Interconectare prin	Bluetooth

Desen tehnic



Schema circuitului principal

