

Hallway

COM1 - încastrat negru
EAN 4007841 082055
Nr. articol 082055



max. 25 x 3 m

2000 W

2000 W max. (LED-ready)



IP20



2 - 2000 lux



10 sec - 60 min



2 - 4 m

iQ

iQ-mode

Teach

Teach mode



connectable via bluetooth

5 years

manufacturer's warranty steinel-professional.de/garantie

Descrierea funcției

Senzorul pentru gcoridoare mai inteligent știe mai multe. Detectare radială perfectă de până la 25 m - ideal pentru culoarele și holurile lungi. Raza de acțiune se poate ajusta în ambele direcții. Design Control PRO II în tendințe actuale. Dotat cu tehnologie bluetooth. Interfețe pentru COM1, COM2, DALI-2 APC, DALI-2 IPD, KNX, IP și BT IPD (Slave).

Specificații tehnice

Dimensiuni (L x B x H)	67 x 103 x 103 mm	Lămpi cu LED > 8 W	600 W
Cu senzor de mișcare	Da	Sarcină capacitivă în μF	176 μF
Garanția producătorului	5 ani	Consum de energie	1 W
Setări prin	Bluetooth	Tehnologie, senzori	Înaltă frecvență
Cu telecomandă	Nu	Înălțime de montaj	2,00 – 4,00 m
Variante	COM1 - încastrat negru	Înălțimea de montaj max	4,00 m
UM1, EAN	4007841082055	Înălțimea optimă de montaj	2,8 m
Versiune	Detector de prezență	Tehnologia HF	5,8 GHz
Aplicație, loc	Interior	Detecție	de asemenea, prin sticlă, lemn și pereți de rigips
Aplicație, încăpere	interior, coridor / culoar	Unghi de detecție	Gang, 360 °
Culoare	Negru	Unghi de deschidere	140 °
Include suport pentru montaj pe colț	Nu	Protecție sneak-by	Da
Locul montării	tavan	Capacitatea de a masca segmente individuale	Nu
Instalare	Montaj încastrat, tavan	Scalabil electronic	Da
Grad de protecție	IP20	Scalabil mecanic	Nu
Temperatura ambientală	-20 – 50 °C		
Material	Plastic		

Hallway

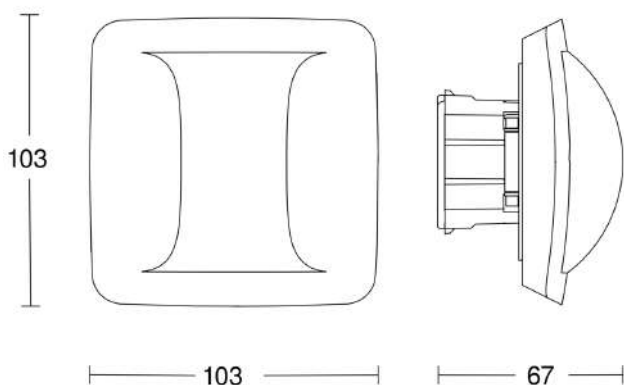
COM1 - încastrat negru
EAN 4007841 082055
Nr. articol 082055

Specificații tehnice

Conexiune la rețea	220 – 240 V / 50 – 60 Hz
Comutarea ieșirii 1, Ohmsch	2000 W
Ieșire de comutare 1, număr de lămpi LED / fluorescente	8 stk.
Ieșire de comutare 1, liber de potențial	Nu
Lămpi fluorescente EVG	1500 W
Lămpi fluorescente, necompensate	1000 VA
Lămpi fluorescente compensate în serie	400 VA
Lămpile fluorescente compensate în paralel	1000 VA
Putere de comutare 1, lămpi cu halogen de joasă tensiune	2000 VA
Lămpi cu LED <2 W	100 W
Lămpi cu LED > 2 W <8 W	300 W

Rază, radial	25 x 3 m (75 m ²)
Rază, tangențial	25 x 3 m (75 m ²)
Puterea emițătorului	< 1 mW
Funcții	Parametrizarea grupurilor, Semi / complet automat, Scenariu iluminat, Manual ON / ON-OFF, Funcția grupului de vecinătate, Mod normal / test
Setare crepuscul	2 – 2000 lx
Setarea timpului	10 s – 60 Min.
Funcție lumină de bază	Nu
Reglarea luminii principale	Nu
Setare crepuscul în mod TEACH	Nu
Control constant al luminii	Nu
Rețele	Da
Tip de rețea	Master/master, Master/slave
Interconectare prin	Bluetooth

Desen tehnic



Schema circuitului principal

