

Hallway

DALI-2 Input Device - aparent
EAN 4007841 064549
Nr. articol 064549



max. 25 x 3 m



IP20



brightness



Temperatur



air humidity



2 - 4 m



Input Device

5 years

manufacturer's
warranty steinel-
professional.de/
garantie



CE

Descrierea funcției

Senzorul pentru gcoridoare mai inteligent știe mai multe. Detectare radială perfectă de până la 25 m - ideal pentru culoarele și holurile lungi. Raza de acțiune se poate ajusta în ambele direcții. Design Control PRO II în tendințe actuale. Dotat cu tehnologie bluetooth. Interfețe pentru COM1, COM2, DALI-2 APC, DALI-2 IPD, KNX, IP și BT IPD (Slave).

Specificații tehnice

Dimensiuni (L x B x H)	62 x 123 x 123 mm	Înălțime de montaj	2,00 – 4,00 m
Cu senzor de mișcare	Da	Înălțimea de montaj max	4,00 m
Garanția producătorului	5 ani	Înălțimea optimă de montaj	2,8 m
Setări prin	Bluetooth, Bus	Tehnologia HF	5,8 GHz
Cu telecomandă	Nu	Detectie	de asemenea, prin sticlă, lemn și pereți de rigips
Variante	DALI-2 Input Device - aparent	Unghi de detecție	Gang, 360 °
UM1, EAN	4007841064549	Unghi de deschidere	140 °
Versiune	Detector de prezență	Protecție sneak-by	Da
Aplicație, loc	Interior	Capacitatea de a masca segmente individuale	Nu
Aplicație, încăpere	interior, coridor / culoar	Scalabil electronic	Da
Culoare	alb	Scalabil mecanic	Nu
Culoare, RAL	9003	Rază, radial	25 x 3 m (75 m ²)
Include suport pentru montaj pe colț	Nu	Rază, tangențial	25 x 3 m (75 m ²)
Locul montării	tavan	Puterea emițătorului	< 1 mW
Instalare	Montaj aparent, tavan	Funcție lumină de bază	Nu
Grad de protecție	IP20		
Temperatura ambiantală	-20 – 50 °C		

Hallway

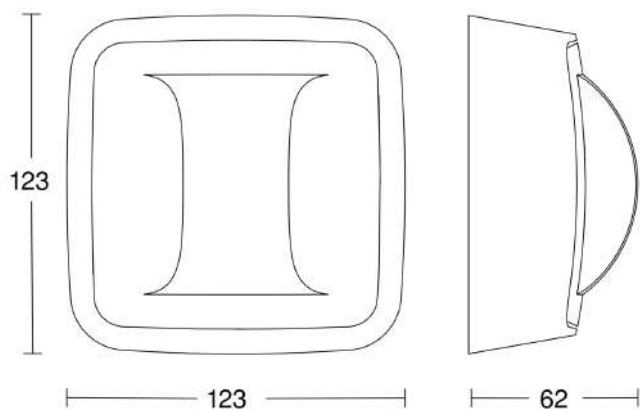
DALI-2 Input Device - aparent
EAN 4007841 064549
Nr. articol 064549

Specificații tehnice

Material	Plastic
Conexiune la rețea	12 – 23 V
Detaliile tensiunii de alimentare	DALI bus
Tehnologie, senzori	Înaltă frecvență, Senzor de lumină, Temperatură, Umiditatea aerului

Reglarea luminii principale	Nu
Setare crepuscul în mod TEACH	Nu
Control constant al luminii	Da
Rețele	Da
Tip de rețea	Master/slave
Interconectare prin	Bluetooth, DALI-Bus

Desen tehnic



Schema circuitului

