

HF 360

COM1 - instalare în tavan fals
 EAN 4007841 079512
 Nr. articol 079512



high frequency sensor 360°



max. Ø 12 m

2000 W

2000 W max. (LED-ready)



IP20



ideal 2,5 - 3,5 m



indoor sensor

iQ

iQ-mode

Teach

Teach mode



energy saving

5 years

manufacturer's warranty steinel-professional.de/garantie

Descrierea funcției

Detectează totul. Senzor de prezență HF Presence Control PRO HF 360 COM1 pentru interior, ideal pentru WC-uri cu cabine de toaletă, vestiare, case ale scârilor, parcuri, bucătării, înălțime de montaj de până la 3.5 m, pentru comutarea luminii, rază de acțiune de 1 -12 m, reglabil electronic și cu amortizare pe două laturi, detectare independentă de temperatură, tehnică de senzor HF, care pătrunde prin sticlă, lemn și pereți de construcție ușoară.

Specificații tehnice

Dimensiuni (L x B x H)	94 x 120 x 120 mm
Garanția producătorului	5 ani
Setări prin	Telecomandă, Comutatoare DIP, Potentiometre, Smart Remote
Cu telecomandă	Nu
Variante	COM1 - instalare în tavan fals
UM1, EAN	4007841079512
Versiune	Detector de prezență
Aplicație, loc	Interior
Aplicație, încăpere	cameră tehnică / cameră auxiliară, chichinetă, casa scării, Grup sanitar, interior
Culoare	alb
Culoare, RAL	9010
Include suport pentru montaj pe colț	Nu
Locul montării	tavan
Instalare	Instalare în tavan fals, tavan
Grad de protecție	IP20

Tehnologia HF	5,8 GHz
Detectie	de asemenea, prin sticlă, lemn și pereți de rigips
Unghi de detecție	360 °
Unghi de deschidere	140 °
Protecție sneak-by	Da
Capacitatea de a masca segmente individuale	Da
Scalabil electronic	Da
Scalabil mecanic	Nu
Rază, radial	Ø 12 m (113 m ²)
Rază, tangențial	Ø 12 m (113 m ²)
Puterea emițătorului	< 1 mW
Funcții	Mod normal / test, Semi / complet automat, Funcționare cu buton / comutator, Manual ON / ON-OFF
Setare crepuscul	10 – 1000 lx
Setarea timpului	30 s – 30 Min.

HF 360

COM1 - instalare în tavan fals
EAN 4007841 079512
Nr. articol 079512



Specificații tehnice

Temperatura ambientală	von -25 bis zu 55 °C	Funcție lumină de bază	Nu
Material	Plastic	Reglarea luminii principale	Nu
Conexiune la rețea	230 V / 50 – 60 Hz	Setare crepuscul în mod TEACH	Da
Tehnologie, senzori	Înaltă frecvență, Senzor de lumină	Control constant al luminii	Nu
Înălțime de montaj	2,50 – 3,50 m	Rețele	Da
Înălțimea de montaj max	3,50 m	Tip de rețea	Master/master, Master/slave
Înălțimea optimă de montaj	2,8 m	Interconectare prin	Cablu

Accesorii

EAN 4007841 003036	Coș de protecție Control PRO
EAN 4007841 009151	Telecomandă Smart Remote
EAN 4007841 559410	Telecomandă de service RC8

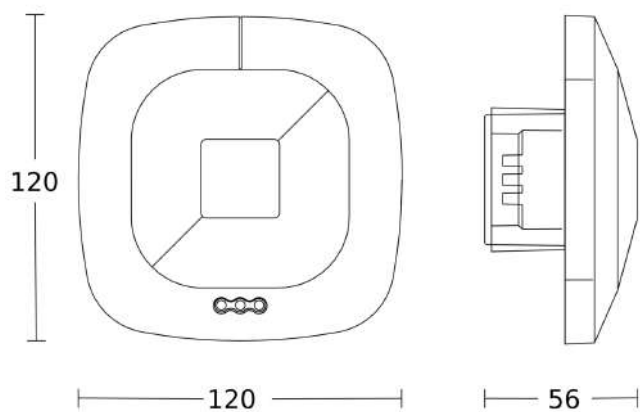
HF 360

COM1 - instalare în tavan fals

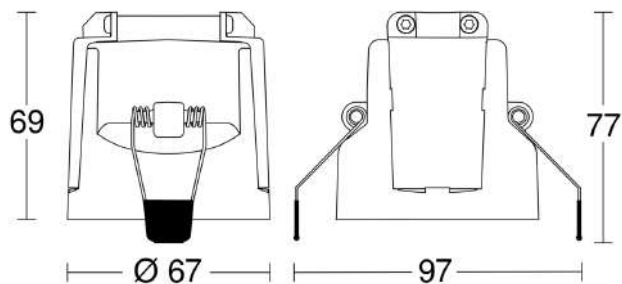
EAN 4007841 079512

Nr. articol 079512

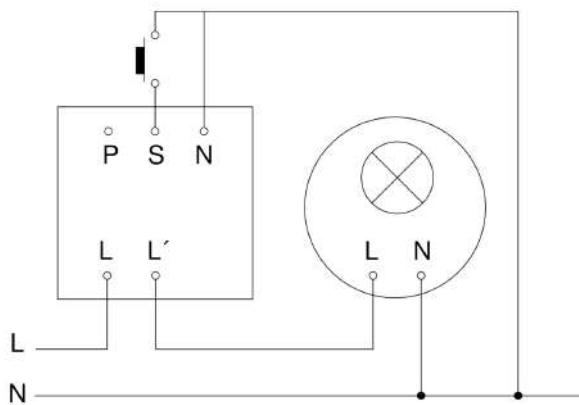
Desen tehnic 1



Desen tehnic 2



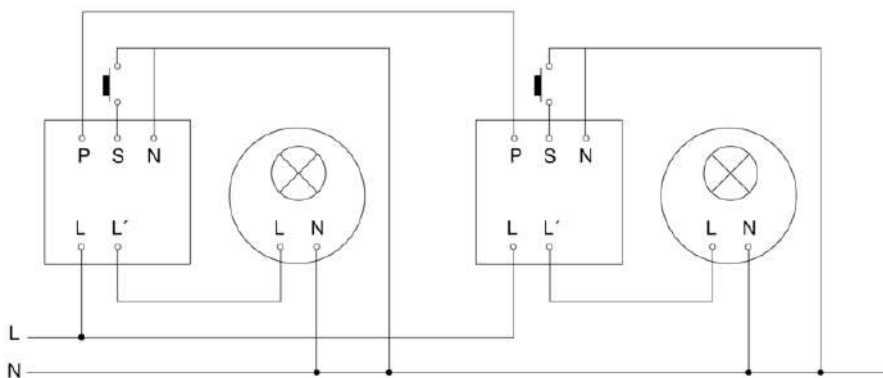
Schema circuitului principal



HF 360

COM1 - instalare în tavan fals
EAN 4007841 079512
Nr. articol 079512

Schema circuitului de interconexiune master / master



Schema circuitului de interconectare master/ slave

