

HF 360

DALI-2 APC - instalare în tavan fals
EAN 4007841 079529
Nr. articol 079529



high frequency
sensor 360°



max. Ø 12 m



IP20



ideal 2,5 - 3,5 m



indoor sensor

iQ

iQ-mode

Teach

Teach mode



energy saving

5 years

manufacturer's
warranty steinel-
professional.de/
garantie



CE

Descrierea funcției

Detectează totul. Sensor de prezență HF Presence Control PRO HF 360 DALI-2 Application Controller pentru interior, ideal pentru WC-uri cu cabine de toaletă, vestiare, case ale scărilor, parcări, bucătării, înălțime de montaj de până la 3.5 m, cu interfață digitală DALI pentru reglarea a 2 canale de lumină, 1 -12 m rază de acțiune, reglabil electronic și cu amortizare pe două laturi, detectare independentă de temperatură, tehnică de sensor HF, care pătrunde prin sticlă, lemn și pereți de construcție ușoară.

Specificații tehnice

| | |
|--------------------------------------|--|
| Dimensiuni (L x B x H) | 112 x 120 x 120 mm |
| Garanția producătorului | 5 ani |
| Setări prin | Telecomandă, Comutatoare DIP, Potențiometre, Smart Remote |
| Cu telecomandă | Nu |
| Variante | DALI-2 APC - instalare în tavan fals |
| UM1, EAN | 4007841079529 |
| Versiune | Detector de prezență |
| Aplicație, loc | Interior |
| Aplicație, încăpere | cameră tehnică / cameră auxiliară, chichinetă, casa scării, Grup sanitar, interior |
| Culoare | alb |
| Culoare, RAL | 9010 |
| Include suport pentru montaj pe colț | Nu |
| Locul montării | tavan |
| Instalare | Instalare în tavan fals, tavan |

| | |
|---|---|
| Tehnologia HF | 5,8 GHz |
| Detectie | de asemenea, prin sticlă, lemn și pereți de rigips |
| Unghi de detectie | 360 ° |
| Unghi de deschidere | 140 ° |
| Protecție sneak-by | Da |
| Capacitatea de a masca segmente individuale | Da |
| Scalabil electronic | Da |
| Scalabil mecanic | Nu |
| Rază, radial | Ø 12 m (113 m ²) |
| Rază, tangențial | Ø 12 m (113 m ²) |
| Puterea emițătorului | < 1 mW |
| Funcții | Mod normal / test, Semi / complet automat, Funcționare cu buton / comutator, Manual ON / ON-OFF, Controlul luminii constante ON OFF |
| Setare crepuscul | 10 – 1000 lx |

HF 360

DALI-2 APC - instalare în tavan fals
EAN 4007841 079529
Nr. articol 079529



Specificații tehnice

| | | | |
|----------------------------|--------------------------------------|---------------------------------|---------------------------|
| Grad de protecție | IP20 | Setarea timpului | 30 s – 30 Min. |
| Temperatura ambientală | von -25 bis zu 55 °C | Funcție lumină de bază | Da |
| Material | Plastic | Timp funcționare lumină de bază | 1-60 min, întreaga noapte |
| Conexiune la rețea | 230 V / 50 – 60 Hz | Reglarea luminii principale | 50 - 100 % |
| leșire control, DALI | Broadcast 2x12 balasturi electronice | Setare crepuscul în mod TEACH | Da |
| Tehnologie, senzori | Înaltă frecvență, Senzor de lumină | Control constant al luminii | Da |
| Înălțime de montaj | 2,50 – 3,50 m | Rețele | Da |
| Înălțimea de montaj max | 3,50 m | Tip de rețea | Master/slave |
| Înălțimea optimă de montaj | 2,8 m | Interconectare prin | Cablu |

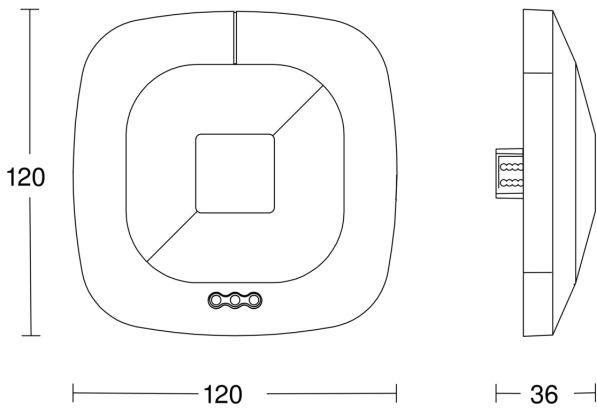
Accesorii

| | |
|--------------------|------------------------------|
| EAN 4007841 592806 | Telecomandă RC5 |
| EAN 4007841 009151 | Telecomandă Smart Remote |
| EAN 4007841 003036 | Coș de protecție Control PRO |
| EAN 4007841 559410 | Telecomandă de service RC8 |

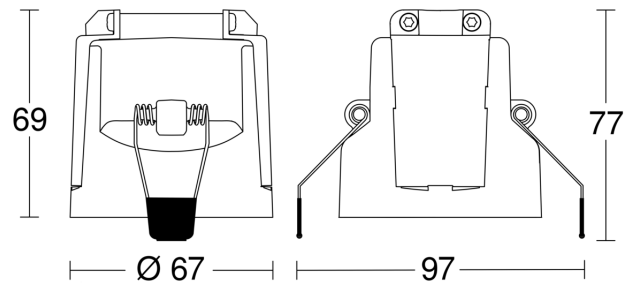
HF 360

DALI-2 APC - instalare în tavan fals
EAN 4007841 079529
Nr. articol 079529

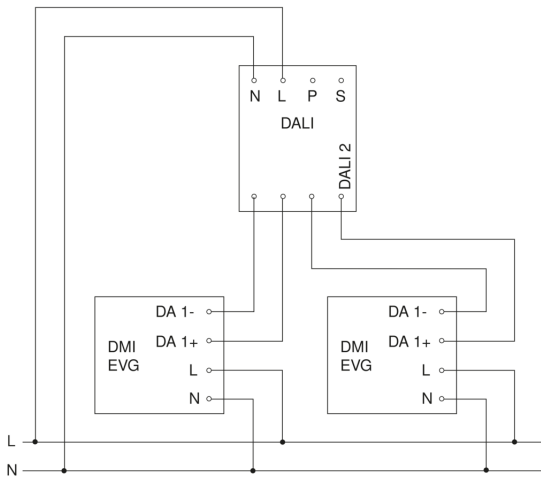
Desen tehnic 1



Desen tehnic 2



Schema circuitului principal



Schema circuitului de interconectare master/ slave

