

HF 360-2

BT IPD - încastrat
EAN 4007841 064419
Nr. articol 064419



high frequency
sensor 360°



max. Ø 12 m



IP20



mounting height max.
4 m



2 - 2000 lux



energy saving



plastic free packaging

5 years

manufacturer's
warranty steinel-
professional.de/
garantie



CE

Descrierea funcției

Monitorizare inteligentă profesională. HF 360-2 din noua serie Control PRO 2. Aspect modern și tehnologie inteligentă cu senzor HF la 360° - ideal pentru holuri și toalete cu cabine. Poate fi setat și conectat cu ușurință la rețea prin Bluetooth. Interfețe: COM1, COM2, DALI-2 APC, DALI-2 IPD, KNX, IP și BT IPD (slave). Înălțime de montare de până la 4 m. Raza de acțiune: 12 m.

Specificații tehnice

Dimensiuni (L x B x H)	61 x 103 x 103 mm	Înălțime de montaj	2,50 – 4,00 m
Cu senzor de mișcare	Da	Înălțimea de montaj max	4,00 m
Garanția producătorului	5 ani	Înălțimea optimă de montaj	2,8 m
Setări prin	Bluetooth	Tehnologia HF	5,8 GHz
Cu telecomandă	Nu	Detecție	de asemenea, prin sticlă, lemn și pereți de rigips
Variante	BT IPD - încastrat	Unghi de detecție	360 °
UM1, EAN	4007841064419	Unghi de deschidere	140 °
Versiune	Detector de prezență	Protecție sneak-by	Da
Aplicație, loc	Interior	Capacitatea de a masca segmente individuale	Nu
Aplicație, încăpere	cameră tehnică / cameră auxiliară, chichinetă, casa scării, Grup sanitar, interior	Scalabil electronic	Da
Culoare	alb	Scalabil mecanic	Nu
Culoare, RAL	9003	Rază, radial	Ø 12 m (113 m ²)
Include suport pentru montaj pe colț	Nu	Rază, tangențial	Ø 12 m (113 m ²)
Locul montării	tavan	Puterea emițătorului	< 1 mW
Instalare	Montaj încastrat, tavan	Funcție lumină de bază	Nu

HF 360-2

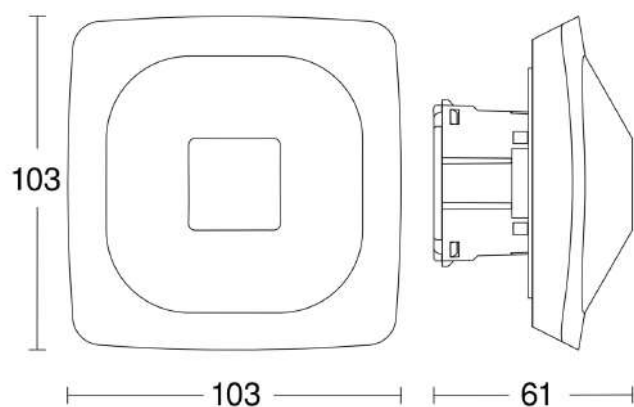
BT IPD - încastrat
EAN 4007841 064419
Nr. articol 064419

Specificații tehnice

Grad de protecție	IP20
Temperatura ambientală	-25 – 50 °C
Material	Plastic
Conexiune la rețea	220 – 240 V / 50 – 60 Hz
Consum de energie	0,5 W
Tehnologie, senzori	Înaltă frecvență, Senzor de lumină

Reglarea luminii principale	Nu
Setare crepuscul în mod TEACH	Nu
Control constant al luminii	Nu
Rețele	Da
Tip de rețea	Master/slave
Interconectare prin	Bluetooth

Desen tehnic



Schema circuitului

