

# HF 360-2

COM1 - montaj încastrat  
 EAN 4007841 064433  
 Nr. articol 064433



high frequency  
 sensor 360°



max. Ø 12 m

2000 W

2000 W max. (LED-  
 ready)



IP20



mounting height  
 max. 4 m



2 - 2000 lux



10 sec - 60 min

iQ

iQ-mode

Teach

Teach mode



energy saving

## Descrierea funcției

Monitorizare inteligentă profesională. HF 360-2 din noua serie Control PRO 2. Aspect modern și tehnologie inteligentă cu senzor HF la 360° - ideal pentru holuri și toalete cu cabine. Poate fi setat și conectat cu ușurință la rețea prin Bluetooth. Interfețe: COM1, COM2, DALI-2 APC, DALI-2 IPD, KNX, IP și BT IPD (slave). Înălțime de montare de până la 4 m. Raza de acțiune: 12 m.

## Specificații tehnice

Dimensiuni (L x B x H)	61 x 103 x 103 mm	Înălțime de montaj	2,50 – 4,00 m
Cu senzor de mișcare	Da	Înălțimea de montaj max	4,00 m
Garanția producătorului	5 ani	Înălțimea optimă de montaj	2,8 m
Setări prin	Bluetooth	Tehnologia HF	5,8 GHz
Cu telecomandă	Nu	Detectie	de asemenea, prin sticlă, lemn și pereți de rigips
Variante	COM1 - montaj încastrat	Unghi de detectie	360 °
UM1, EAN	4007841064433	Unghi de deschidere	140 °
Versiune	Detector de prezență	Protecție sneak-by	Da
Aplicație, loc	Interior	Capacitatea de a masca segmente individuale	Nu
Aplicație, încăpere	cameră tehnică / cameră auxiliară, chichinetă, casa scării, Grup sanitar, interior	Scalabil electronic	Da
Culoare	alb	Scalabil mecanic	Nu
Culoare, RAL	9003	Rază, radial	Ø 12 m (113 m <sup>2</sup> )
Include suport pentru montaj pe colț	Nu	Rază, tangențial	Ø 12 m (113 m <sup>2</sup> )
Locul montării	tavan	Puterea emițătorului	< 1 mW
Instalare	Montaj încastrat, tavan	Funcții	Semi / complet automat, Suprascriere master/slave, Funcția
Grad de protecție	IP20		

# HF 360-2

COM1 - montaj încadrat  
 EAN 4007841 064433  
 Nr. articol 064433

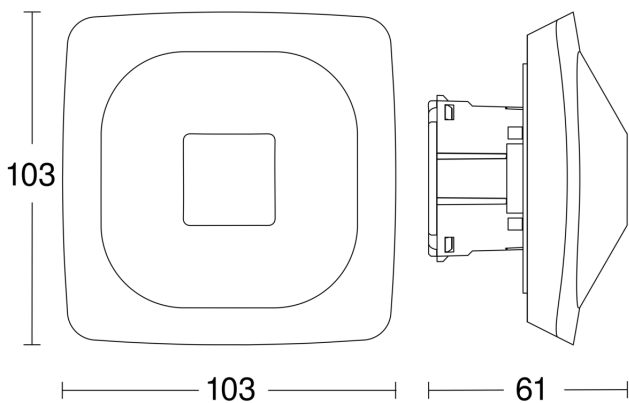
## Specificații tehnice

Temperatura ambientală	-25 – 50 °C
Material	Plastic
Conexiune la rețea	220 – 240 V / 50 – 60 Hz
Comutarea ieșirii 1, Ohmsch	2000 W
Ieșire de comutare 1, număr de lămpi LED / fluorescente	8 stk.
Ieșire de comutare 1, liber de potențial	Nu
Putere de comutare 1, lămpi cu halogen de joasă tensiune	1000 VA
Consum de energie	0,5 W
Tehnologie, senzori	Înaltă frecvență, Senzor de lumină

grupului de vecinătate, Mod normal / test, Funcția de prezență, Parametrizarea grupurilor, Scenariu iluminat, Manual ON / ON-OFF

Setare crepuscul	2 – 2000 lx
Setarea timpului	10 s – 60 Min.
Funcție lumină de bază	Nu
Reglarea luminii principale	Nu
Setare crepuscul în mod TEACH	Da
Control constant al luminii	Nu
Rețele	Da
Tip de rețea	Master/master, Master/slave
Interconectare prin	Bluetooth

## Desen tehnic



## Schema circuitului principal

